



БЕЛВЕНТСТРОИ

Технический каталог продукции



Уважаемые партнёры!

Благодарим вас за сотрудничество, а также приветствуем будущих партнеров.

Компания «Белвентстрой» является одним из ключевых игроков на рынке климата Белгородской области. Большой опыт работы в области изготовления систем вентиляции позволяет предложить вашему вниманию настоящий каталог, в котором вы найдете всю подробную информацию о выпускаемых нами изделиях, номенклатуру, цены и многое другое.

Современный завод компании был основан в 2005 году и является одним из самых современных и высокотехнологичных производств вентиляционных изделий Белгородской области.

Компания «Белвентстрой» - Белгородский производитель высококачественных компонентов систем вентиляции, аспирации, дымоудаления и инженерных систем. В изготовлении воздуховодов мы применяем оцинкованную, черную и нержавеющую сталь производства крупнейших российских и зарубежных металлургических комбинатов.

Основная цель компании - это полное обеспечение и комплектация объекта заказчика в максимально короткие сроки. Для выполнения этой задачи предприятие выпускает не только воздуховоды и фасонные части к ним, но и дополнительные детали систем вентиляции и дымоудаления: шумоглушители, шиберы, дефлекторы, клапаны, решетки, вставки гибкие, узлы прохода, дымоходы и многое другое.

Также мы изготавливаем нестандартные детали для систем вентиляции по чертежам заказчика, и принимаем индивидуальные заказы на любые изделия из стали нестандартных форм и размеров.

Мы занимаемся изготовлением вентиляционных много лет, и за это время наши производственные мощности только выросли. На сегодняшний день объёмы производства составляют больше 10 000 квадратных метров воздуховодов в месяц, и тем самым позволяют реализовывать самые амбициозные проекты. Существенно модернизировать свое производство удается за счет современного оборудования и внедрения новых технологий. Ценовая политика предусматривает гибкую систему скидок, размер которых зависит от объема заказов и перспектив сотрудничества.

Наше производство оборудовано разнообразными металлообрабатывающими станками ведущих мировых производителей, такими как TRUMPF (Германия), RAS (Германия), SPIRO (Швейцария). Постоянная модернизация с использованием инновационных подходов позволяет нам применять передовые технологии отрасли.

Применение качественных комплектующих, хорошо зарекомендовавших себя на мировом вентиляционном рынке позволяет гарантировать высокое качество и надежность продукции.

Это стало возможным благодаря сплоченной и ответственной работе всего трудового коллектива. Стоит отметить, что достигнутые результаты были бы невозможны без наших партнеров.

Отправить заявку вы можете на нашу почту belventstroy@yandex.ru

Вы также можете позвонить по телефону **+7 4722 37 62 26**,

наши специалисты ответят на все ваши вопросы.

Приглашаем посетить наш офис по адресу:

г. Белгород, ул. Рабочая, 12а.

Содержание

Воздуховоды круглого сечения.....	1	Воздуховоды прямоугольного сечения.....	43
Технические указания.....	2	Технические указания.....	44
Прямой участок прямошовно-фальцевый.....	3	Прямой участок.....	45
Прямой участок спирально-фальцевый.....	4	Отвод радиусный 90°.....	46
Отвод радиусный 90°.....	5	Отвод радиусный 60°.....	47
Отвод радиусный 60°.....	6	Отвод радиусный 45°.....	48
Отвод радиусный 45°.....	7	Отвод радиусный 30°.....	49
Отвод радиусный 30°.....	8	Отвод угловой 90°.....	50
Отвод радиусный 15°.....	9	Отвод угловой 60°.....	51
Отвод коленный 90°.....	10	Отвод угловой 45°.....	52
Отвод коленный 45°.....	11	Отвод угловой 30°.....	53
Отвод с переходом.....	12	Отвод коленный 90°.....	54
Переход центральный.....	13	Отвод коленный 60°.....	55
Переход односторонний.....	14	Отвод коленный 45°.....	56
Переход со смещением.....	15	Отвод с переходом.....	57
Тройник с врезкой круглого сечения.....	16	Переход на прямоугольное сечение.....	58
Тройник с врезкой прямоугольного сечения.....	17	Переход на круглое сечение.....	59
Тройник с переходом.....	18	Тройник с врезкой круглого сечения.....	60
Тройник штанообразный.....	19	Тройник с врезкой прямоугольного сечения.....	61
Тройник с врезкой под углом.....	20	Врезка-седло.....	62
Врезка-седло.....	21	Врезка.....	63
Врезка на пластине.....	22	Адаптер с врезкой круглого сечения.....	64
Адаптер с врезкой круглого сечения.....	23	Адаптер с врезкой прямоугольного сечения.....	65
Адаптер с врезкой прямоугольного сечения.....	24	Утка.....	66
Крестовина.....	25	Заглушка.....	67
Утка.....	26	Вставка гибкая.....	68
Ниппель.....	27	Клапан воздушный дроссельный.....	69
Муфта.....	28	Клапан воздушный АВК.....	70
Заглушка ниппельная.....	29	Шибер.....	71
Вставка гибкая Н-Н.....	30	Жируловитель.....	72
Вставка гибкая Ф-Ф.....	31	Зонт крышной.....	73
Вставка гибкая Н-Ф.....	32	Шумоглушитель трубчатый.....	74
Клапан воздушный дроссельный.....	33	Шумоглушитель пластинчатый.....	75
Шибер.....	35	Зонт местного отсоса.....	76
Жируловитель.....	36	Узел прохода утепленный для шахт.....	77
Дефлектор.....	37	Решётка наружная.....	78
Зонт крышной.....	38	Комплектующие.....	79
Шумоглушитель.....	39	Таблица комплектующие.....	80
Зонт местного отсоса.....	40	Хомут.....	81
Узел прохода утепленный для шахт.....	41	Фланец.....	82
Узел прохода типовой.....	42	Дополнительные услуги.....	83

ВОЗДУХОВОДЫ КРУГЛОГО СЕЧЕНИЯ

Технические указания

Воздуховоды круглого сечения широко применяются в системах вентиляции воздуха. Воздуховоды круглого сечения имеют меньшее аэродинамическое сопротивление и экономически выгоднее. В состав системы входят воздуховоды круглого сечения, фасонные изделия и соединительные элементы воздуховодов.

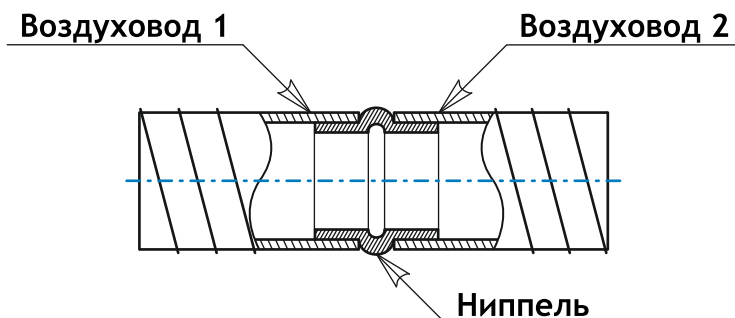
Большой ассортимент продукции круглых воздуховодов позволяет быстро и экономично смонтировать надежную и герметичную вентиляционную систему. Воздуховоды изготавливаются из качественной оцинкованной стали в соответствии с требованиями СНиП 41-01-2003 и по ТУ-4863-001-54661471-2002 «Воздуховоды». Для более агрессивных сред воздуховоды изготавливаются из черной стали толщиной 1,0-3,0 мм, при этом воздуховоды изготавливаются методом сварки.

По отдельной заявке возможно изготовление воздуховодов нестандартных размеров и покраска порошковой краской всех деталей системы вентиляции в любой цвет по каталогу RAL.

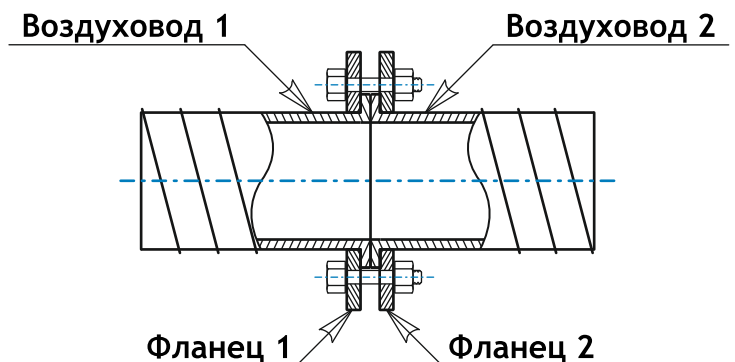
На данный момент времени в Белгородской области появилось огромное количество производителей воздуховодов и главное при выборе такого поставщика не ошибиться в этом выборе. Потому как от Вашего выбора на прямую зависит качество выполняемых работ по монтажу воздуховодов, и как следствие репутация Вашей компании.

Типы соединений круглых воздуховодов

Ниппельное
соединение



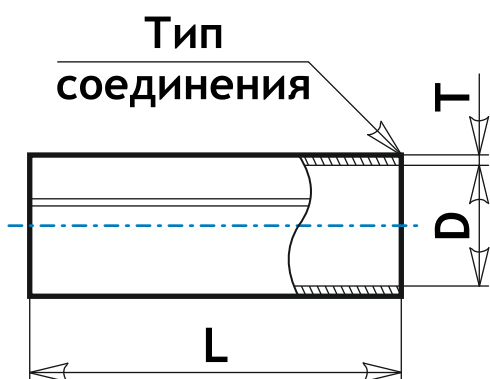
Фланцевое
соединение



Толщину листовой стали для круглых воздуховодов, по которым перемещается воздух температурой не выше 80°С, следует применять по таблице:

Диаметр воздуховода, мм	Толщина стали, мм
до 400 вкл.	0,5
от 400-800 вкл.	0,7
от 800 до 1250 вкл.	0,9;1,0

Прямой участок прямошовно-фальцевый

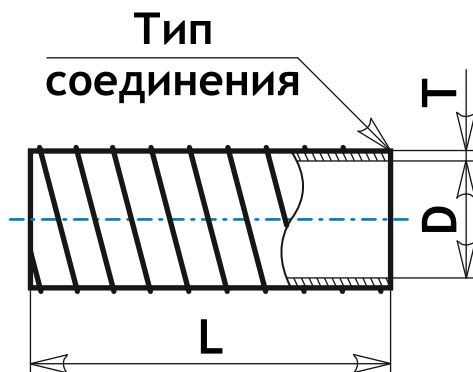


Примечание: Прямой участок воздуховода является одной из самых важных частей. Он предназначен для транспортировки воздуха. Воздуховоды прямошовные круглого сечения изготавливаются из тонколистовой холоднокатаной оцинкованной стали толщиной 0.5 мм, 0.7 мм, 0.9 мм и 1 мм. Оцинкованные и нержавеющие воздуховоды круглого сечения выпускаются стандартной длины 1250 мм и 1500 мм. Геометрические размеры изделия могут принимать любые значения с учетом технологических ограничений. Для выполнения заказа свяжитесь со специалистом.

Условное обозначение для заказа:

Прямой участок	<u>П</u>	<u>Ø100</u>	<u>L1250</u>	<u>Н</u>	<u>T=0.5</u>
Прямошовно-фальцевый					
Диаметр D, мм					
Длина L, мм					
Тип соединения, (Н, фл)					
Толщина металла T, мм					

Прямой участок спирально-фальцевый

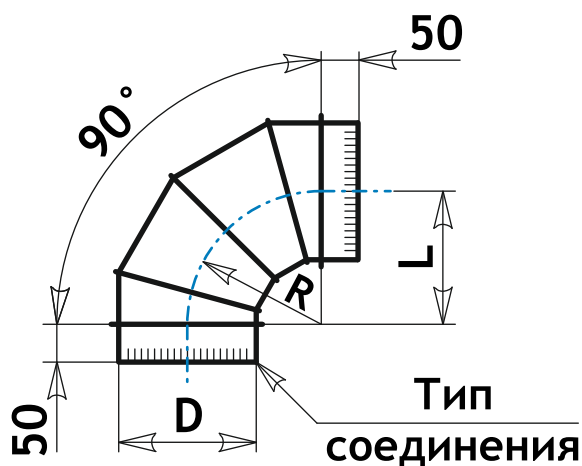


Примечание: Прямой участок воздуховода является одной из самых важных частей. Он предназначен для транспортировки воздуха. Для изготовления оцинкованных спирально-фальцевых воздуховодов применяется сталь толщиной 0.5 мм, 0.7 мм, 0.9 мм, 1 мм. Оцинкованные воздуховоды круглого сечения выпускаются стандартной длины 3000 мм. Геометрические размеры изделия могут принимать любые значения с учетом технологических ограничений. Для выполнения заказа свяжитесь со специалистом.

Условное обозначение для заказа:

Прямой участок	ПС	Ø100	L3000	Н	T=0.5
Спирально-фальцевый					
Диаметр D, мм					
Длина L, мм					
Тип соединения, (Н, фл)					
Толщина металла T, мм					

Отвод радиусный 90°



Примечание: Круглый отвод используется для поворота потока воздуха под углом 90 градусов. Для изготовления радиусных отводов применяется оцинкованная сталь толщиной 0.5 мм, 0.7 мм, 0.9 мм, 1 мм. Отвод изготавливается из 4 сегментов. Радиус отвода равен одному диаметру. Геометрические размеры изделия могут принимать любые значения с учетом технологических ограничений. Для выполнения заказа свяжитесь со специалистом.

Условное обозначение для заказа:

Отвод радиусный Op Ø100 H 90° T=0.5

Обозначение отвода

Диаметр D, мм

Тип соединения, (H, фл, Г, H/O)

Угол поворота, α°

Толщина металла T, мм

Отвод радиусный 60°

Примечание: Круглый отвод используется для поворота потока воздуха под углом 60 градусов. Для изготовления радиусных отводов применяется оцинкованная сталь толщиной 0.5 мм, 0.7 мм, 0.9 мм, 1 мм. Отвод изготавливается из 3 сегментов. Радиус отвода равен одному диаметру. Геометрические размеры изделия могут принимать любые значения с учетом технологических ограничений. Для выполнения заказа свяжитесь со специалистом.

Условное обозначение для заказа:

Отвод радиусный Op Ø100 H 60° T=0.5

Обозначение отвода

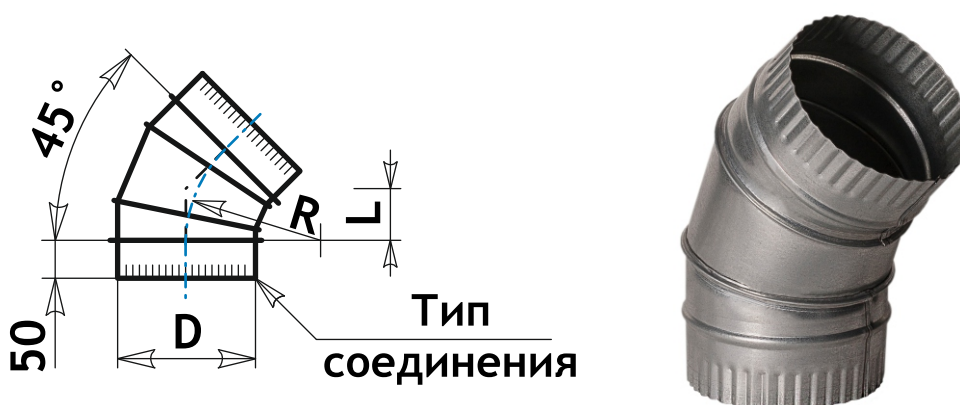
Диаметр D, мм

Тип соединения, (H, фл, Г, Н/О)

Угол поворота, α°

Толщина металла T, мм

Отвод радиусный 45°



Примечание: Круглый отвод используется для поворота потока воздуха под углом 45 градусов. Для изготовления радиусных отводов применяется оцинкованная сталь толщиной 0.5 мм, 0.7 мм, 0.9 мм, 1 мм. Отвод изготавливается из 3 сегментов. Радиус отвода равен одному диаметру. Геометрические размеры изделия могут принимать любые значения с учетом технологических ограничений. Для выполнения заказа свяжитесь со специалистом.

Условное обозначение для заказа:

Отвод радиусный Op Ø100 H 45° T=0.5

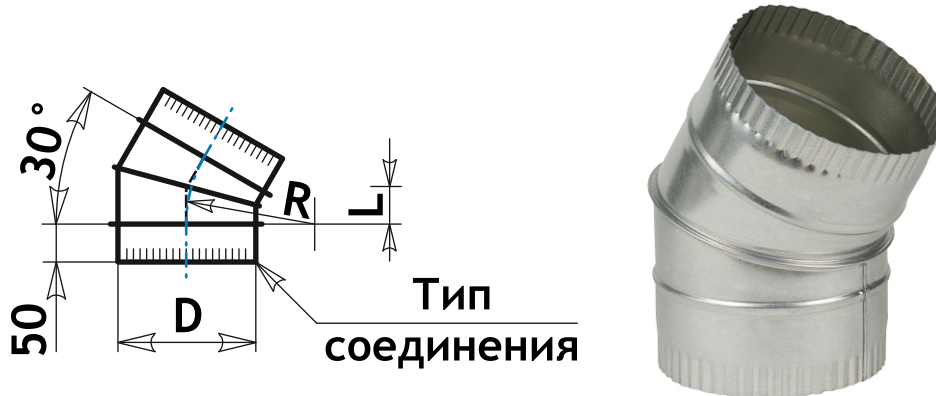
Обозначение отвода

Диаметр D, мм

Тип соединения, (H, фл, Г, H/O)

Угол поворота, α°

Толщина металла T, мм

Отвод радиусный 30°

Примечание: Круглый отвод используется для поворота потока воздуха под углом 30 градусов. Для изготовления радиусных отводов применяется оцинкованная сталь толщиной 0.5 мм, 0.7 мм, 0.9 мм, 1 мм. Отвод изготавливается из 2 сегментов. Радиус отвода равен одному диаметру. Геометрические размеры изделия могут принимать любые значения с учетом технологических ограничений. Для выполнения заказа свяжитесь со специалистом.

Условное обозначение для заказа:

Отвод радиусный Op Ø100 H 30° T=0.5

Обозначение отвода

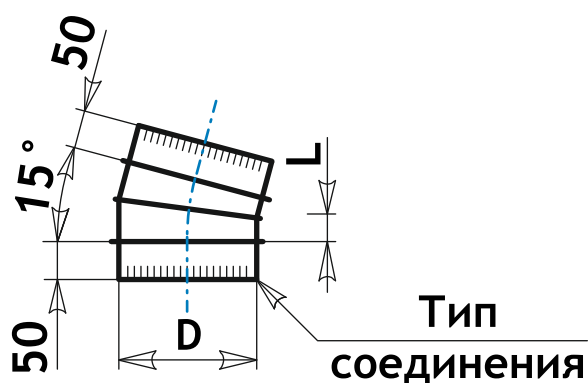
Диаметр D, мм

Тип соединения, (H, фл, Г, H/O)

Угол поворота, α°

Толщина металла T, мм

Отвод радиусный 15°



Примечание: Круглый отвод используется для поворота потока воздуха под углом 15 градусов. Для изготовления радиусных отводов применяется оцинкованная сталь толщиной 0.5 мм, 0.7 мм, 0.9 мм, 1 мм. Отвод изготавливается из 2 сегментов. Радиус отвода равен одному диаметру. Геометрические размеры изделия могут принимать любые значения с учетом технологических ограничений. Для выполнения заказа свяжитесь со специалистом.

Условное обозначение для заказа:

Отвод радиусный Op Ø100 H 15° T=0.5

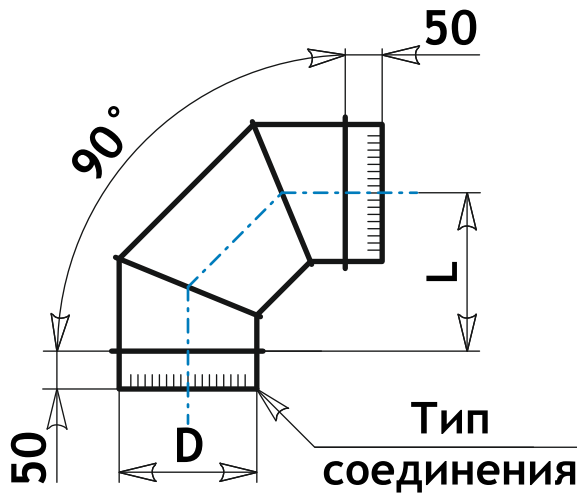
Обозначение отвода

Диаметр D, мм

Тип соединения, (H, фл, Г, H/O)

Угол поворота, α°

Толщина металла T, мм

Отвод коленный 90°

Примечание: Круглый отвод используется для поворота потока воздуха под углом 90 градусов. Для изготовления коленных отводов применяется оцинкованная сталь толщиной 0.5 мм, 0.7 мм, 0.9 мм, 1 мм. Отвод изготавливается из 3 сегментов. Радиус отвода равен одному диаметру. Геометрические размеры изделия могут принимать любые значения с учетом технологических ограничений. Для выполнения заказа свяжитесь со специалистом.

Условное обозначение для заказа:

Отвод коленный Ок Ø100 Н 90° T=0.5

Обозначение отвода

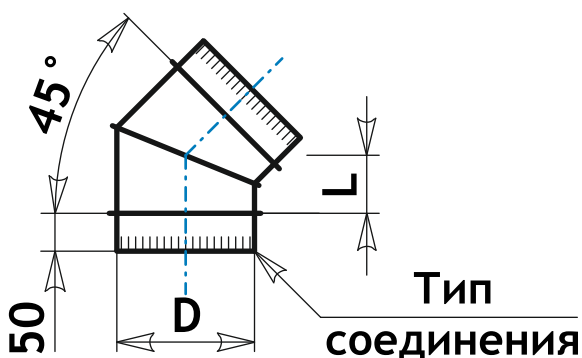
Диаметр D, мм

Тип соединения, (Н, фл, Г, Н/О)

Угол поворота, α°

Толщина металла T, мм

Отвод коленный 45°



Примечание: Круглый отвод используется для поворота потока воздуха под углом 45 градусов. Для изготовления коленных отводов применяется оцинкованная сталь толщиной 0.5 мм, 0.7 мм, 0.9 мм, 1 мм. Отвод изготавливается из 2 сегментов. Радиус отвода равен одному диаметру. Геометрические размеры изделия могут принимать любые значения с учетом технологических ограничений. Для выполнения заказа свяжитесь со специалистом.

Условное обозначение для заказа:

Отвод коленный Ок Ø100 Н 45° T=0.5

Обозначение отвода

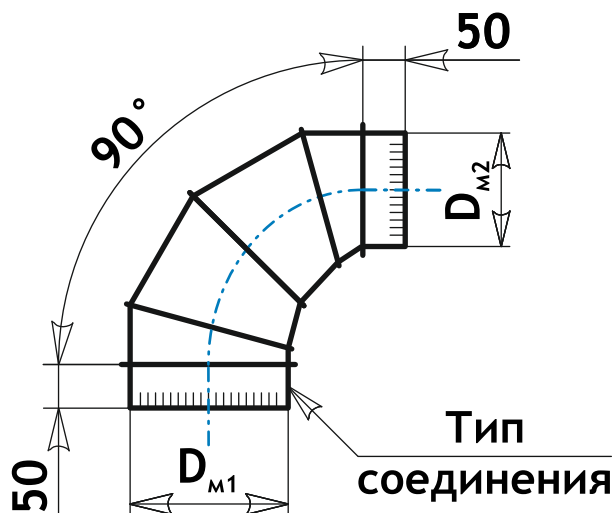
Диаметр D, мм

Тип соединения, (Н, фл, Г, Н/О)

Угол поворота, α°

Толщина металла T, мм

Отвод с переходом



Примечание: Круглый отвод с переходом используется для поворота потока воздуха с переходом одного сечения на другое. Отвод с переходом изготавливается из тонколистовой оцинкованной стали толщиной 0.5 мм, 0.7 мм, 0.9 мм и 1 мм. Геометрические размеры изделия могут принимать любые значения с учетом технологических ограничений. Для выполнения заказа свяжитесь со специалистом.

Условное обозначение для заказа:

Отвод с переходом OpD Ø160 H / Ø100 H 90° T=0.5

Обозначение отвода

Диаметр D_{M1} , мм

Тип соединения, (H, фл, Г, H/O)

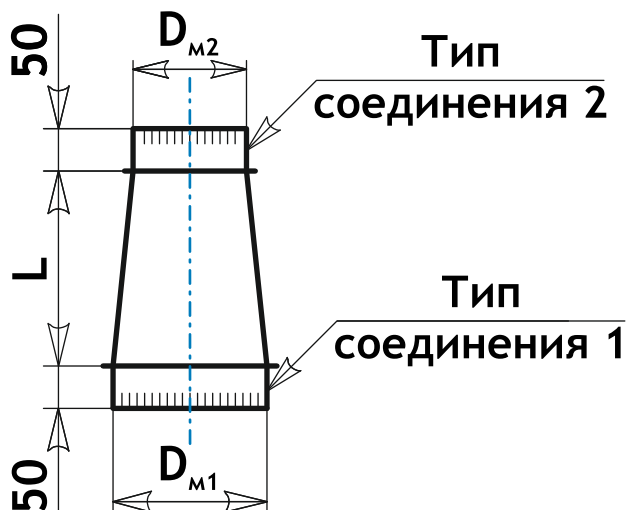
Диаметр D_{M2} , мм

Тип соединения, (H, фл, Г, H/O)

Угол поворота, α°

Толщина металла T, мм

Переход центральный



Примечание: Переход предназначен для плавного перехода одного сечения круглого воздуховода на другое сечение. Переход центральный изготавливается из тонколистовой оцинкованной стали толщиной 0.5 мм, 0.7 мм, 0.9 мм и 1 мм. Геометрические размеры изделия могут принимать любые значения с учетом технологических ограничений. Для выполнения заказа свяжитесь со специалистом.

Условное обозначение для заказа:

Переход центральный Дц Ø125 Н / Ø100 Н L300 T=0.5

Обозначение перехода

Диаметр магистрали D_{M1} , мм

Тип соединения 1, (Н, фл, Г, Н/О)

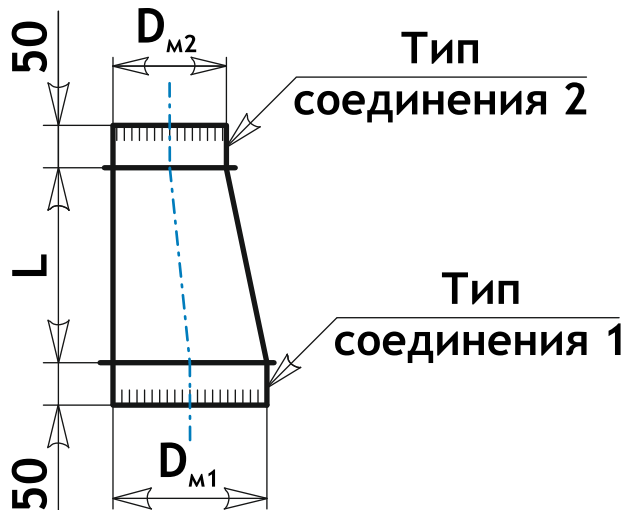
Диаметр магистрали D_{M2} , мм

Тип соединения 2, (Н, фл, Г, Н/О)

Длина L, мм

Толщина металла T, мм

Переход односторонний



Примечание: Переход предназначен для плавного перехода одного сечения круглого воздуховода на другое сечение. Переход односторонний изготавливается из тонколистовой оцинкованной стали толщиной 0.5 мм, 0.7 мм, 0.9 мм и 1 мм. Геометрические размеры изделия могут принимать любые значения с учетом технологических ограничений. Для выполнения заказа свяжитесь со специалистом.

Условное обозначение для заказа:

Переход односторонний До Ø125 Н / Ø100 Н L300 T=0.5

Обозначение перехода

Диаметр магистрали D_{m1} , мм

Тип соединения 1, (Н, фл, Г, Н/О)

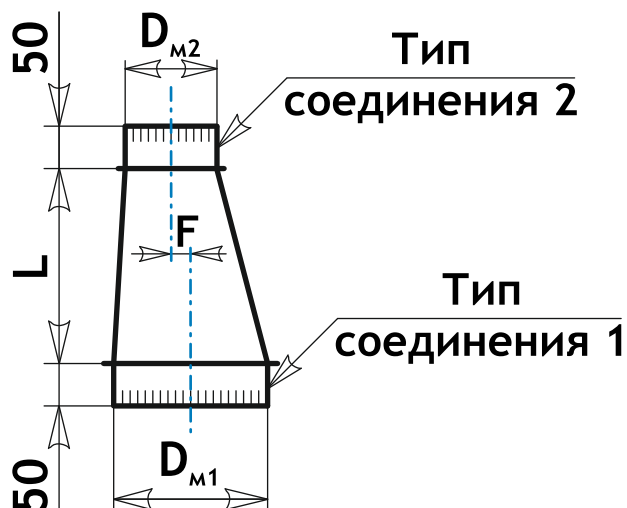
Диаметр магистрали D_{m2} , мм

Тип соединения 2, (Н, фл, Г, Н/О)

Длина L, мм

Толщина металла T, мм

Переход со смещением



Примечание: Переход предназначен для плавного перехода одного сечения круглого воздуховода на другое сечение. Переход со смещением изготавливается из тонколистовой оцинкованной стали толщиной 0.5 мм, 0.7 мм, 0.9 мм и 1 мм. Геометрические размеры изделия могут принимать любые значения с учетом технологических ограничений. Для выполнения заказа свяжитесь со специалистом.

Условное обозначение для заказа:

Переход со смещением Дс Ø125 Н / Ø100 Н L300 25 T=0.5

Обозначение перехода

Диаметр магистрали D_{M1} , мм

Тип соединения 1, (Н, фл, Г, Н/О)

Диаметр магистрали D_{M2} , мм

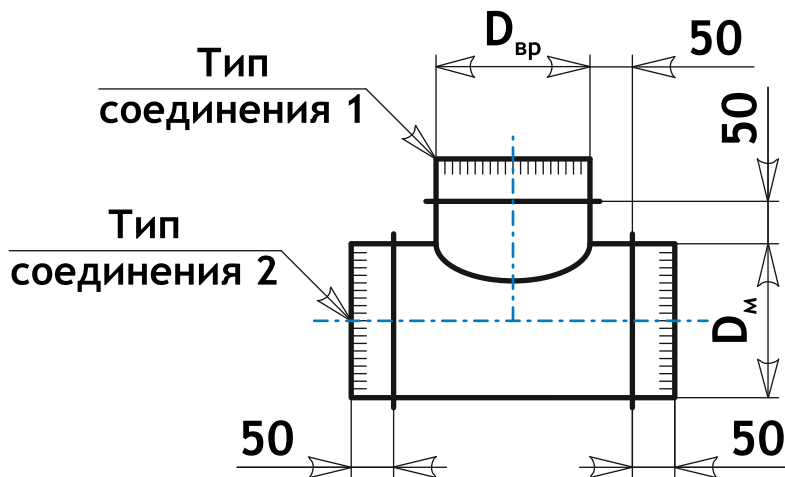
Тип соединения 2, (Н, фл, Г, Н/О)

Длина L, мм

Смещение F, мм

Толщина металла T, мм

Тройник с врезкой круглого сечения



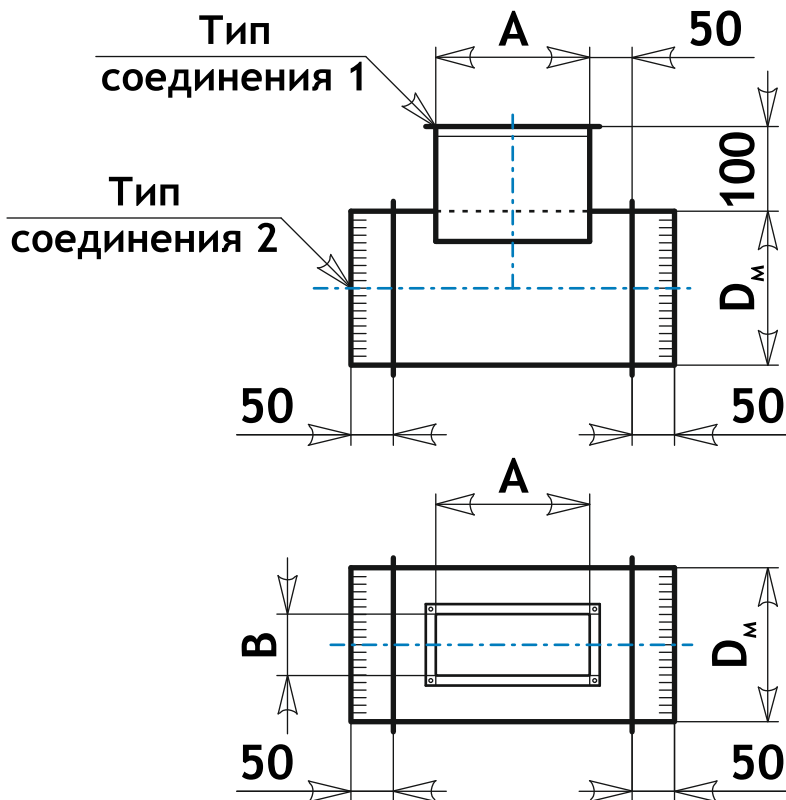
Примечание: Тройник круглого сечения предназначен для соединения или разветвления нескольких воздухопроводов. Тройник с врезкой круглого сечения изготавливается из тонколистовой оцинкованной стали толщиной 0.5 мм, 0.7 мм, 0.9 мм и 1 мм. Геометрические размеры изделия могут принимать любые значения с учетом технологических ограничений. Для выполнения заказа свяжитесь со специалистом.

Условное обозначение для заказа:

Тройник с врезкой круглого сечения

	<u>T</u>	<u>Ø100</u>	<u>H / Ø100</u>	<u>H</u>	<u>T=0.5</u>
Обозначение тройника					
Диаметр врезки $D_{вр}$, мм					
Тип соединения 1, (Н, фл, Г, Н/О)					
Диаметр магистрали D_m , мм					
Тип соединения 2, (Н, фл, Г, Н/О)					
Толщина металла T, мм					

Тройник с врезкой прямоугольного сечения



Примечание: Тройник круглого сечения с прямоугольной врезкой предназначен для соединения или разветвления нескольких воздуховодов. Тройник изготавливается из тонколистовой оцинкованной стали толщиной 0.5 мм, 0.7 мм, 0.9 мм и 1 мм. Геометрические размеры изделия могут принимать любые значения с учетом технологических ограничений. Для выполнения заказа свяжитесь со специалистом.

Условное обозначение для заказа:

**Тройник с врезкой
прямоугольного сечения** T 150 X 100 фл20 / Ø160 H T=0.5

Обозначение тройника

Длина врезки А, мм

Ширина врезки В, мм

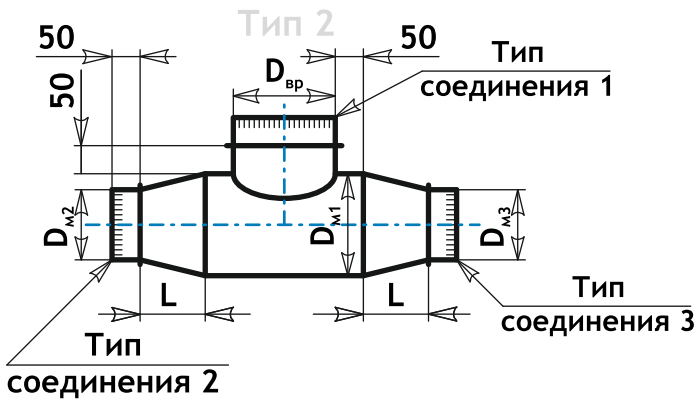
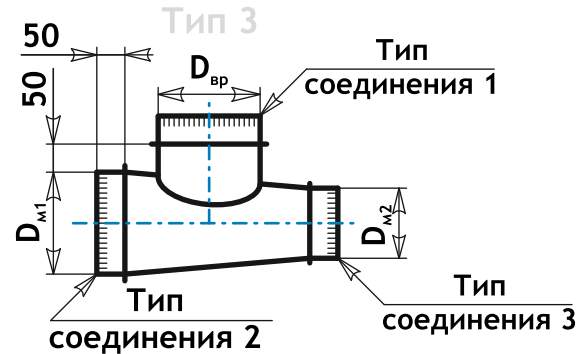
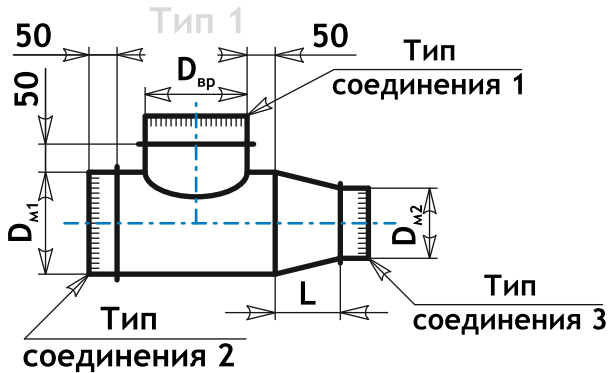
Тип соединения 1, (Р, фл20, фл30, Н/О)

Диаметр магистрали D_м, мм

Тип соединения 2, (Н, фл, Г, Н/О)

Толщина металла Т, мм

Тройник с переходом



Примечание: Тройник с переходом изготавливается из тонколистовой оцинкованной стали толщиной 0.5 мм, 0.7 мм, 0.9 мм и 1 мм. Геометрические размеры изделия могут принимать любые значения с учетом технологических ограничений. Для выполнения заказа свяжитесь со специалистом.

Условное обозначение для заказа:

Тройник с переходом Т Дц -1 Ø125 Н/Ø160 Н/Ø100 Н L=100 T=0.5

Обозначение тройника

Тип перехода, (Дц, До)

Тип тройника, (1,2,3)

Диаметр врезки $D_{вр}$, мм

Тип соединения 1, (Н, фл, Н/О)

Диаметр магистрали $D_{м1}$, мм

Тип соединения 2, (Н, фл, Н/О)

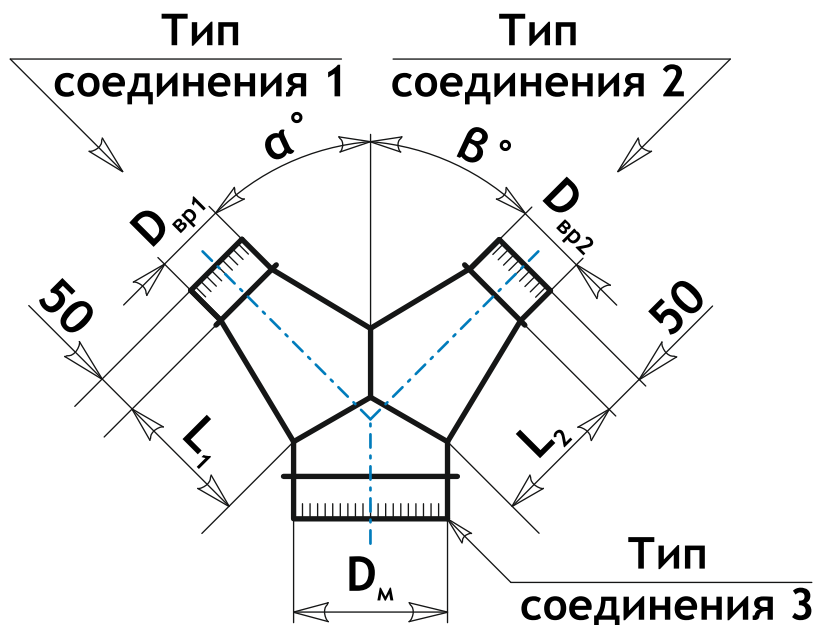
Диаметр магистрали $D_{м2}$, мм

Тип соединения 3, (Н, фл, Н/О)

Длина перехода L, мм

Толщина металла T, мм

Тройник штанообразный



Примечание: Тройник штанообразный изготавливается из тонколистовой оцинкованной стали толщиной 0.5 мм, 0.7 мм, 0.9 мм и 1 мм. Геометрические размеры изделия могут принимать любые значения с учетом технологических ограничений. Для выполнения заказа свяжитесь со специалистом.

Условное обозначение для заказа:

Тройник
штанообразный

Тш Ø100 Н L=150 45/Ø100 Н L=150 45/Ø160 Н T=0.5

Обозначение тройника

Диаметр врезки $D_{вр1}$, мм

Тип соединения 1, (Н, фл, Г, Н/О)

Длина врезки L_1 , мм

Угол врезки α° , мм

Диаметр врезки $D_{вр2}$, мм

Тип соединения 2, (Н, фл, Г, Н/О)

Длина врезки L_2 , мм

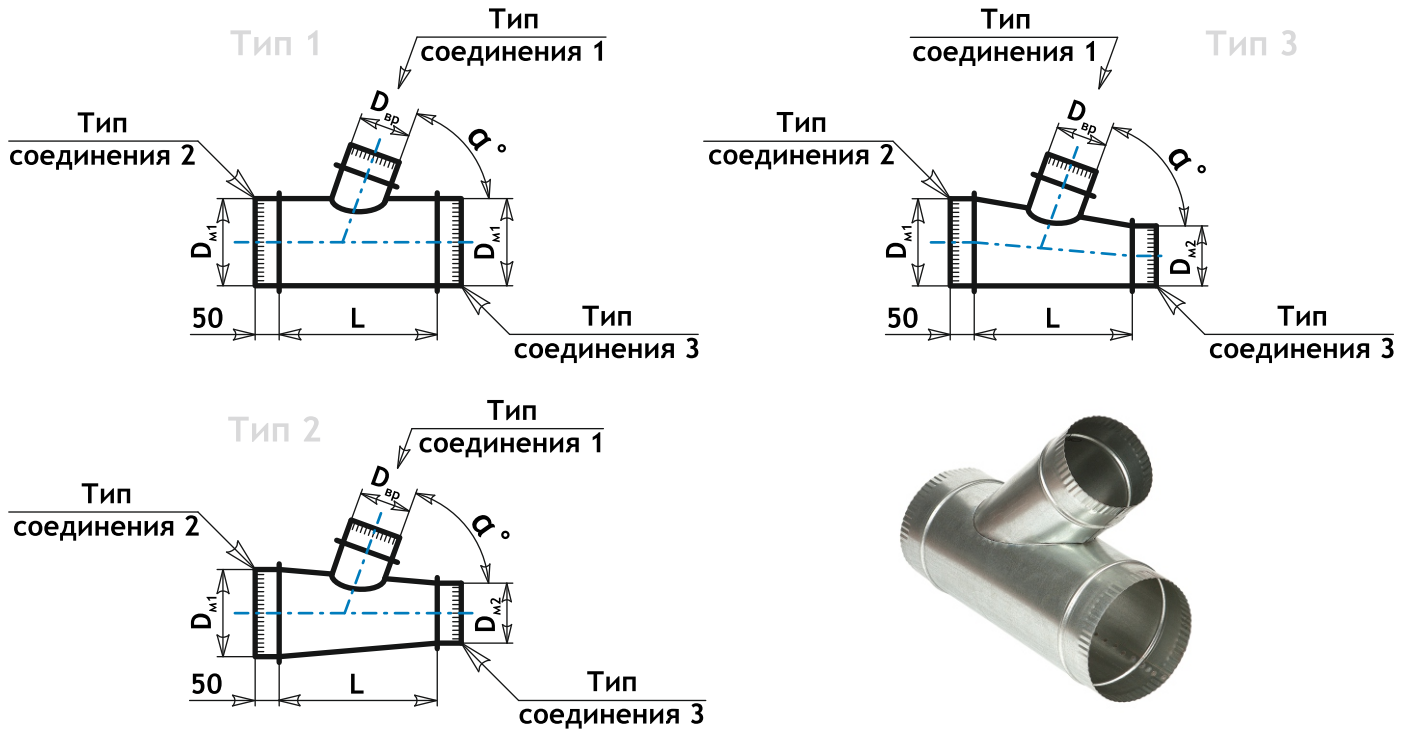
Угол врезки β° , мм

Диаметр магистрали D_m , мм

Тип соединения 2, (Н, фл, Г, Н/О)

Толщина металла T , мм

Тройник с врезкой под углом



Примечание: Тройник с врезкой под углом изготавливается из тонколистовой оцинкованной стали толщиной 0.5 мм, 0.7 мм, 0.9 мм и 1 мм. Геометрические размеры изделия могут принимать любые значения с учетом технологических ограничений. Для выполнения заказа свяжитесь со специалистом.

Условное обозначение для заказа:

Тройник с врезкой под углом

Тду Ø100 Н 45/Ø160 Н/Ø125 Н L=500 T=0.5

Обозначение тройника

Диаметр врезки $D_{вр}$, мм

Тип соединения 1, (Н, фл, Г, Н/О)

Угол врезки α° , мм

Диаметр D_{m1} , мм

Тип соединения 2, (Н, фл, Г, Н/О)

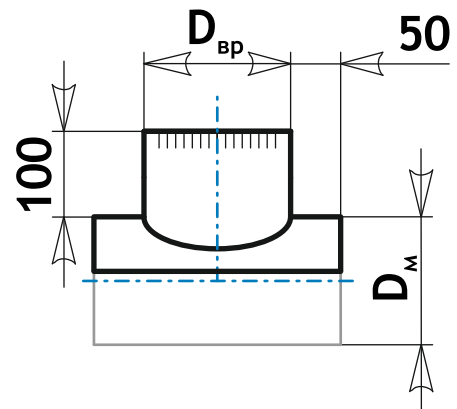
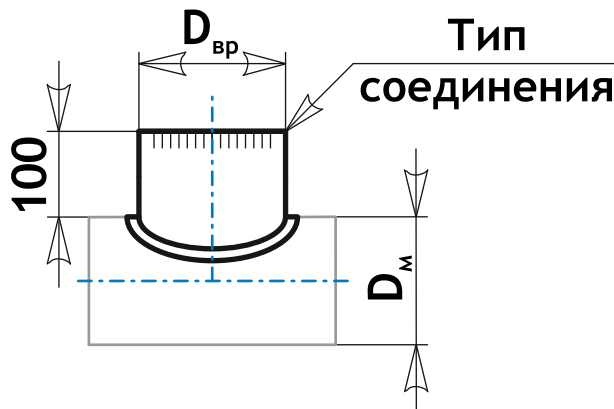
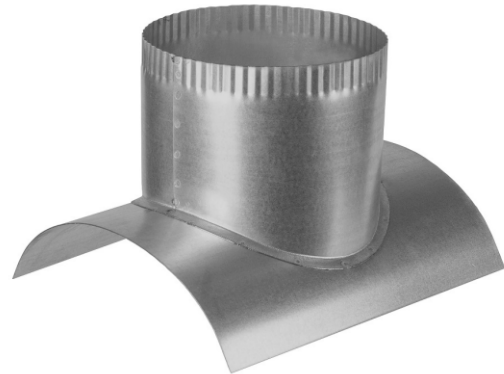
Диаметр D_{m2} , мм

Тип соединения 3, (Н, фл, Г, Н/О)

Длина магистрали L, мм

Толщина металла T, мм

Врезка-седло

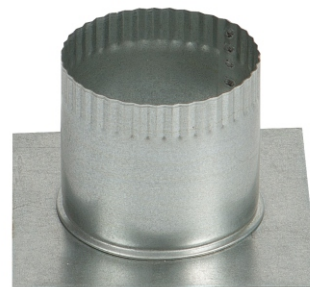
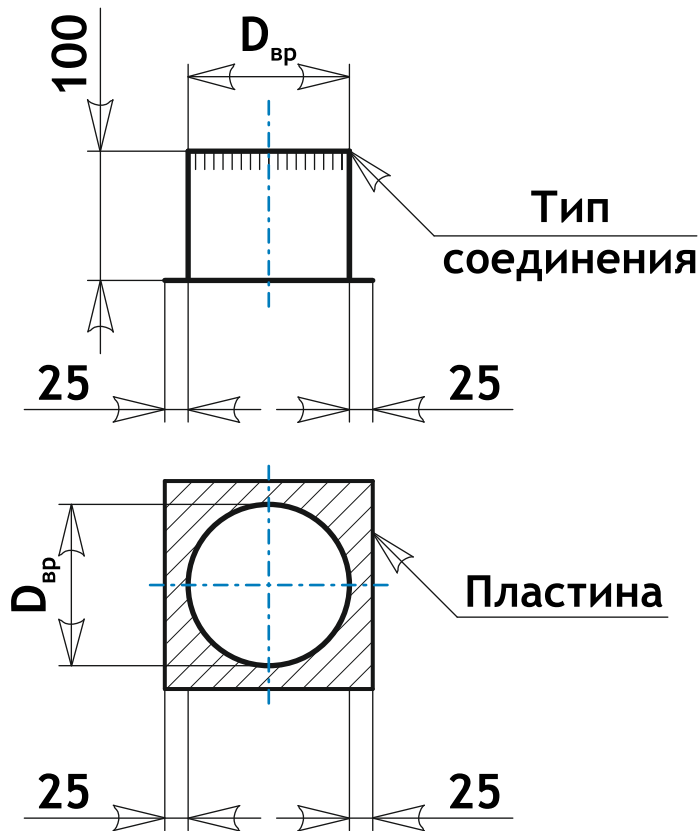


Примечание: Врезка-седло предназначена для подсоединения круглой системы в круглый воздуховод. Врезка-седло изготавливается из тонколистовой оцинкованной стали толщиной 0.5 мм, 0.7 мм, 0.9 мм и 1 мм. Геометрические размеры изделия могут принимать любые значения с учетом технологических ограничений. Для выполнения заказа свяжитесь со специалистом.

Условное обозначение для заказа:

Врезка-седло	<u>Вр</u>	<u>Ø100</u>	<u>Н / Ø160</u>	<u>Т=0.5</u>
Обозначение врезки				
Диаметр врезки $D_{вр}$, мм				
Тип соединения, (Н, фл, Г, Н/О)				
Диаметр магистрали $D_м$, мм				
Толщина металла Т, мм				

Врезка на пластине

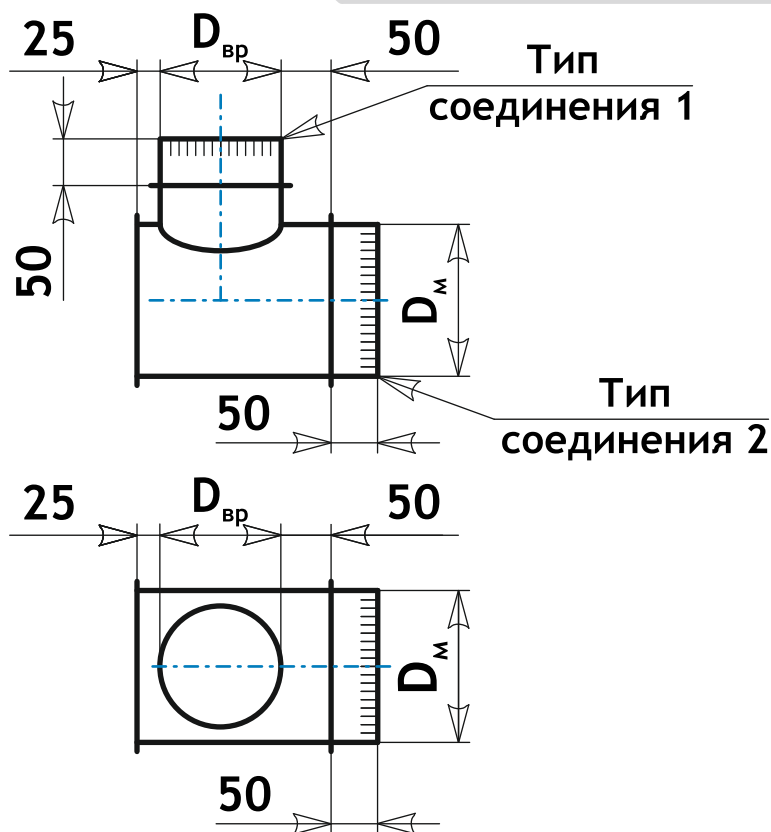


Примечание: Врезка на пластине предназначена для подсоединения круглой системы в прямоугольный воздуховод. Врезка на пластине изготавливается из тонколистовой оцинкованной стали толщиной 0.5 мм, 0.7 мм, 0.9 мм и 1 мм. Геометрические размеры изделия могут принимать любые значения с учетом технологических ограничений. Для выполнения заказа свяжитесь со специалистом.

Условное обозначение для заказа:

Врезка	Вр	Ø100	Н	Т=0.5
Обозначение врезки				
Диаметр врезки $D_{вр}$, мм				
Тип соединения, (Н, фл, Г, Н/О)				
Толщина металла Т, мм				

Адаптер с врезкой круглого сечения



Примечание: Адаптер предназначен для подключения воздухораспределителя к системе воздуховодов и обеспечивает равномерное распределение воздушного потока по сечению воздухораспределителя. Адаптер с врезкой круглого сечения изготавливается из тонколистовой оцинкованной стали толщиной 0.5 мм, 0.7 мм, 0.9 мм и 1 мм. Геометрические размеры изделия могут принимать любые значения с учетом технологических ограничений. Для выполнения заказа свяжитесь со специалистом.

Условное обозначение для заказа:

**Адаптер с врезкой
круглого сечения**

A Ø100 H / Ø160 H T=0.5

Обозначение адаптера

Диаметр врезки $D_{вр}$, мм

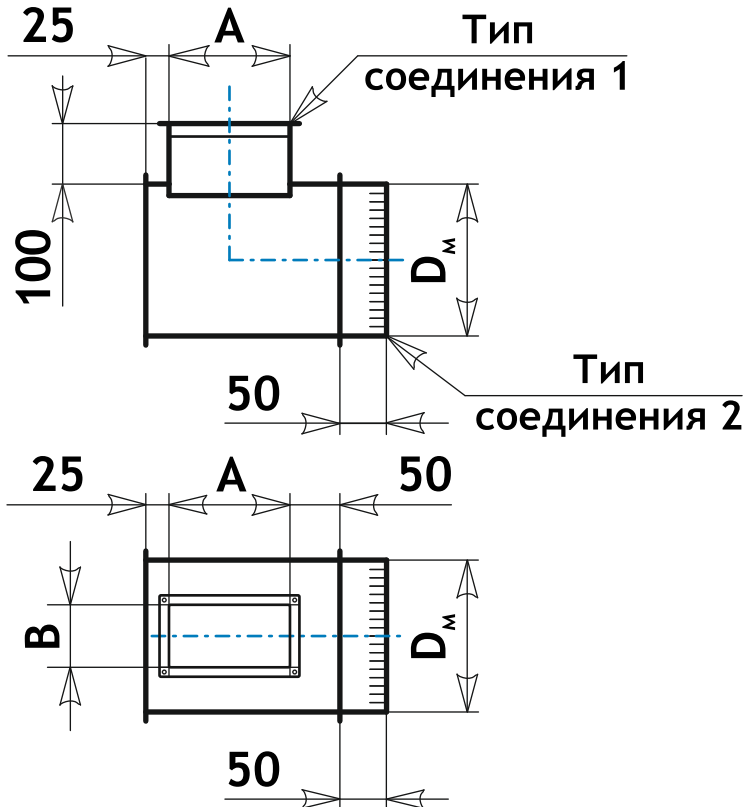
Тип соединения 1, (Н, фл, Г, Н/О)

Диаметр магистрали D_m , мм

Тип соединения 2, (Н, фл, Г, Н/О)

Толщина металла T , мм

Адаптер с врезкой прямоугольного сечения



Примечание: Адаптер предназначен для подключения воздухораспределителя к системе воздуховодов и обеспечивает равномерное распределение воздушного потока по сечению воздухораспределителя. Адаптер с врезкой прямоугольного сечения изготавливается из тонколистовой оцинкованной стали толщиной 0.5 мм, 0.7 мм, 0.9 мм и 1 мм. Геометрические размеры изделия могут принимать любые значения с учетом технологических ограничений. Для выполнения заказа свяжитесь со специалистом.

Условное обозначение для заказа:

**Адаптер с врезкой
прямоугольного сечения** A 150 X 100 фл20 / Ø160 H T=0.5

Обозначение адаптера

Длина врезки A, мм

Ширина врезки B, мм

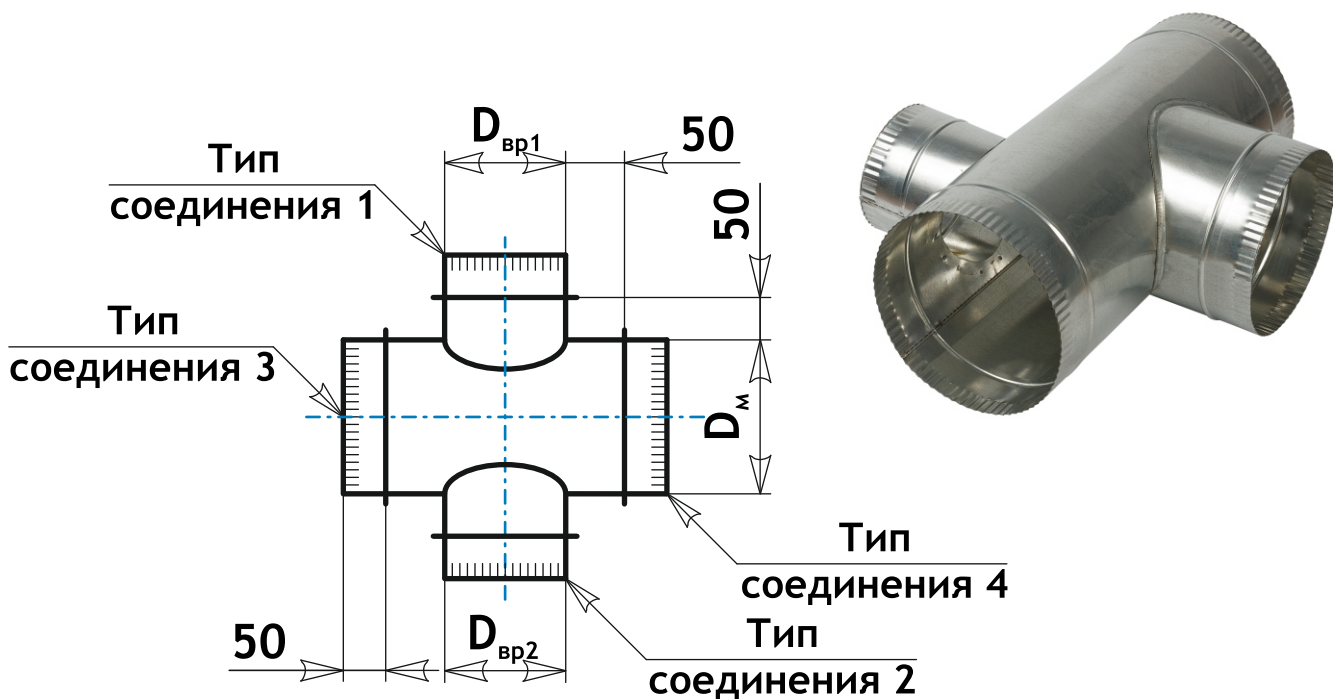
Тип соединения 1, (P, фл20, фл30, Н/О)

Диаметр магистрали D_м, мм

Тип соединения 2, (H, фл, Г, Н/О)

Толщина металла T, мм

Крестовина



Примечание: Крестовина предназначена для соединения четырех воздуховодов одновременно. Крестовина изготавливается из тонколистовой оцинкованной стали толщиной 0.5 мм, 0.7 мм, 0.9 мм и 1 мм. Геометрические размеры изделия могут принимать любые значения с учетом технологических ограничений. Для выполнения заказа свяжитесь со специалистом.

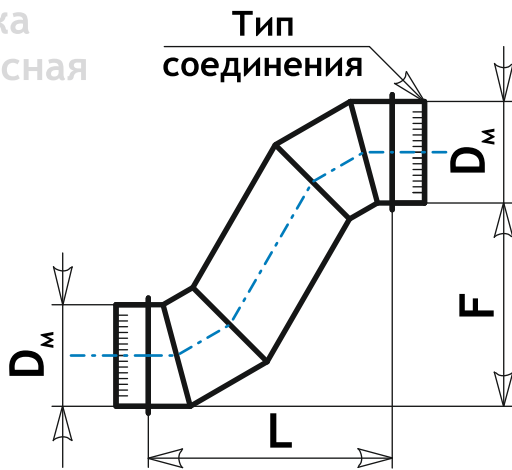
Условное обозначение для заказа:

Крестовина	К	Ø100	Н	/	Ø125	Н	/	Ø160	Н	T=0.5
Обозначение крестовины										
Диаметр врезки $D_{вр1}$, мм										
Тип соединения 1, (Н, фл, Г, Н/О)										
Диаметр врезки $D_{вр2}$, мм										
Тип соединения 2, (Н, фл, Г, Н/О)										
Диаметр магистрали $D_м$, мм										
Тип соединения 3, (Н, фл, Г, Н/О)										
Толщина металла Т, мм										

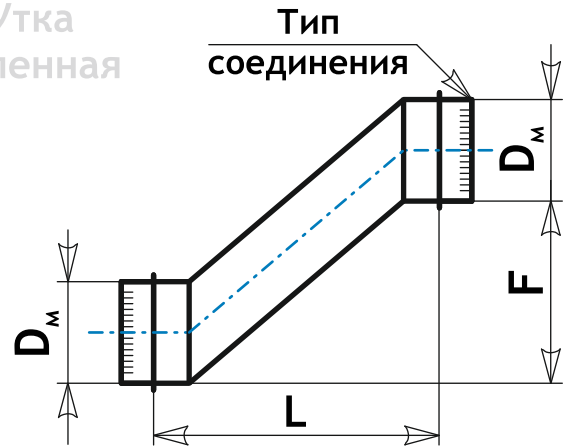
Утка



Утка радиусная



Утка коленная



Примечание: Утка создана для соединения разноуровневых воздуховодов, которые находятся правее или левее, либо выше или ниже по отношению друг к другу. Утка изготавливается из тонколистовой оцинкованной стали толщиной 0.5 мм, 0.7 мм, 0.9 мм и 1 мм. Геометрические размеры изделия могут принимать любые значения с учетом технологических ограничений. Для выполнения заказа свяжитесь со специалистом.

Условное обозначение для заказа:

Утка круглая

У Ø160 Н L=800 120 T=0.5

Обозначение утки

Диаметр D_m , мм

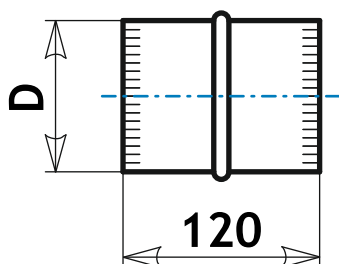
Тип соединения, (Н, фл, Г, Н/О)

Длина L, мм

Смещение L, мм

Толщина металла T, мм

Ниппель



Примечание: Ниппель используется для соединения воздухопроводов круглого сечения одного диаметра. Для изготовления ниппелей применяется оцинкованная сталь толщиной 0.5 мм, 0.7 мм, 0.9 мм, 1 мм. Ниппель выпускается стандартной длины 120 мм. Геометрические размеры изделия могут принимать любые значения с учетом технологических ограничений. Для выполнения заказа свяжитесь со специалистом.

Условное обозначение для заказа:

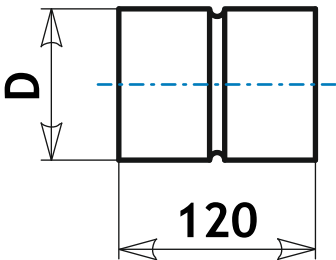
Ниппель Н Ø100 T=0.5

Обозначение ниппеля

Диаметр D, мм

Толщина металла T, мм

Муфта



Примечание: Муфта предназначена для соединения фасонных элементов. Для изготовления муфт применяется оцинкованная сталь толщиной 0.5 мм, 0.7 мм, 0.9 мм, 1 мм. Муфта выпускается стандартной длины 120 мм. Геометрические размеры изделия могут принимать любые значения с учетом технологических ограничений. Для выполнения заказа свяжитесь со специалистом.

Условное обозначение для заказа:

Муфта М Ø100 T=0.5

Обозначение муфты

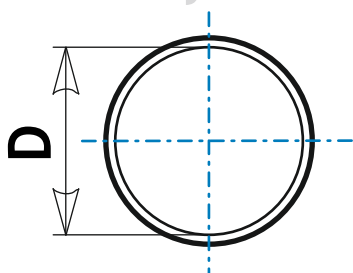
Диаметр D, мм

Толщина металла T, мм

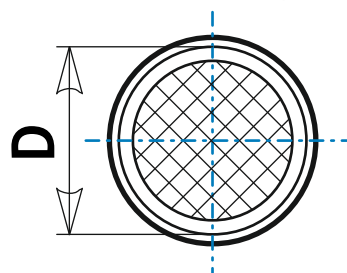
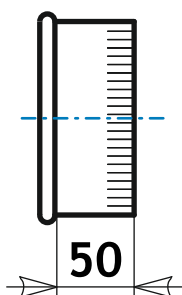
Заглушка ниппельная



Заглушка
глухая



Заглушка
с сеткой



Примечание: Заглушка круглого сечения предназначена для глушения торца воздуховода. Для изготовления заглушки применяется оцинкованная сталь толщиной 0.5 мм, 0.7 мм, 0.9 мм, 1 мм. Заглушка круглого сечения выпускается стандартной длины 50 мм. Геометрические размеры изделия могут принимать любые значения с учетом технологических ограничений. Для выполнения заказа свяжитесь со специалистом.

Условное обозначение для заказа:

Заглушка **3** **Ø100** **H** **T=0.5**

Обозначение заглушки

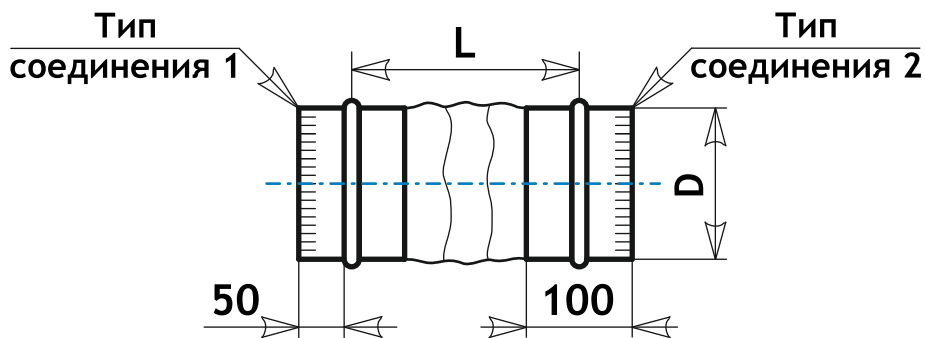
Диаметр D, мм

Тип соединения, (H, фл, H/O)

Толщина металла T, мм

Вставка гибкая Н-Н

Ниппельное соединение



Примечание: Вставка гибкая предназначена для предотвращения передачи вибрации от вентилятора к воздуховоду. Для изготовления гибкой вставки круглого сечения применяется оцинкованная сталь толщиной 0.5 мм, 0.7 мм, 0.9 мм, 1 мм и тентовая ткань. Геометрические размеры изделия могут принимать любые значения с учетом технологических ограничений. Для выполнения заказа свяжитесь со специалистом.

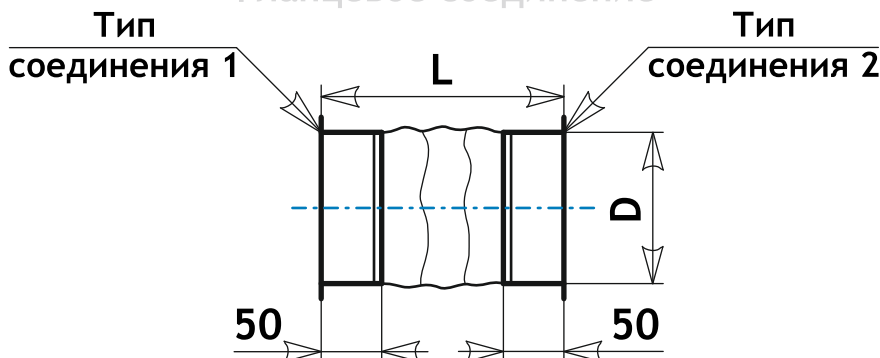
Условное обозначение для заказа:

Вставка гибкая	<u>Вг</u>	<u>Ø100</u>	<u>Н</u>	<u>-</u>	<u>Н</u>	<u>Т=0.5</u>
Обозначение адаптера						
Диаметр D, мм						
Тип соединения 1, (Н, фл, Н/О)						
Тип соединения 2, (Н, фл, Н/О)						
Толщина металла Т, мм						

Вставка гибкая Ф-Ф



Фланцевое соединение



Примечание: Вставка гибкая предназначена для предотвращения передачи вибрации от вентилятора к воздуховоду. Для изготовления гибкой вставки круглого сечения применяется оцинкованная сталь толщиной 0.5 мм, 0.7 мм, 0.9 мм, 1 мм и тентовая ткань. Геометрические размеры изделия могут принимать любые значения с учетом технологических ограничений. Для выполнения заказа свяжитесь со специалистом.

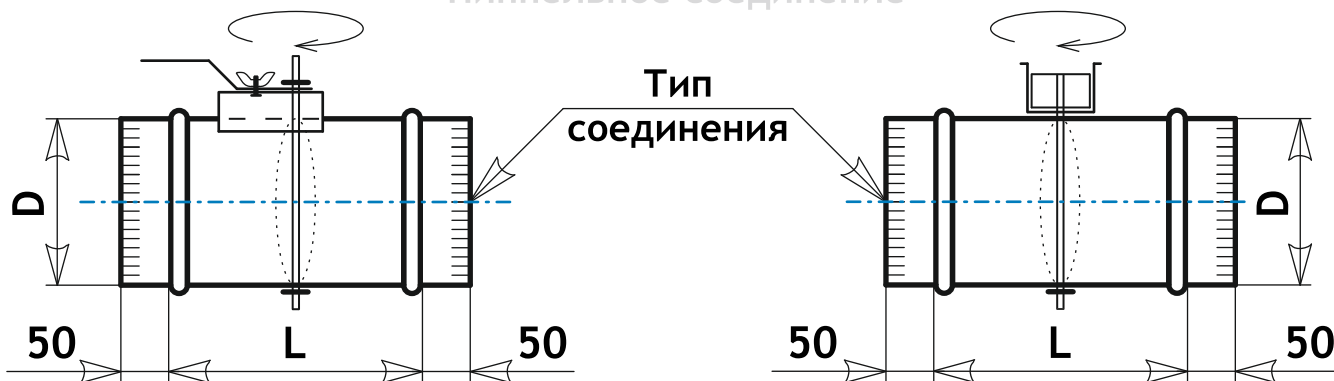
Условное обозначение для заказа:

Вставка гибкая	<u>Вг</u>	<u>Ø100</u>	<u>Ф</u>	<u>-</u>	<u>Ф</u>	<u>T=0.5</u>
Обозначение адаптера						
Диаметр D, мм						
Тип соединения 1, (Н, фл, Н/О)						
Тип соединения 2, (Н, фл, Н/О)						
Толщина металла T, мм						

Клапан воздушный дроссельный



Ниппельное соединение



Примечание: Воздушный клапан предназначен для плотного перекрывания воздушных каналов и регулирования расхода воздуха. Воздушные клапана изготавливаются с ручным управлением и площадкой под привод. Стандартное управление воздушным клапаном осуществляется в ручную с помощью рукоятки, позволяющей фиксировать заслонку в нужном положении. Для изготовления дроссель-клапана применяется оцинкованная сталь толщиной 0.5 мм, 0.7 мм, 0.9 мм, 1 мм. Геометрические размеры изделия могут принимать любые значения с учетом технологических ограничений. Для выполнения заказа свяжитесь со специалистом.

Условное обозначение для заказа:

Дроссель-клапан **КВД - Р** **Ø100** **Н** **T=0.5**

Обозначение клапана

Тип привода, (Р, Э, Р-Э)

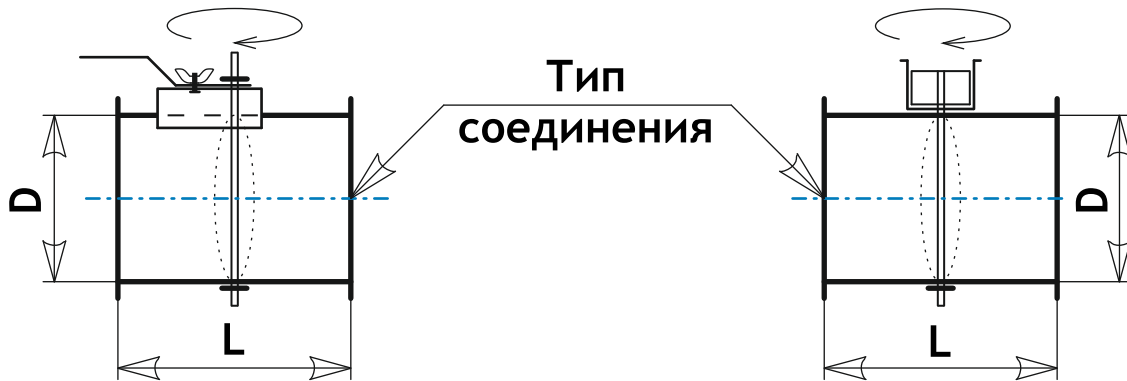
Диаметр D, мм

Тип соединения, (Н, фл, Н/О)

Толщина металла T, мм

Клапан воздушный дроссельный

Фланцевое соединение



Диаметр D, мм	L, мм
до 200	100
после 200	$L=D+100$

Примечание: Воздушный клапан предназначен для плотного перекрывания воздушных каналов и регулирования расхода воздуха. Воздушные клапаны изготавливаются с ручным управлением и площадкой под привод. Стандартное управление воздушным клапаном осуществляется в ручную с помощью рукоятки, позволяющей фиксировать заслонку в нужном положении. Для изготовления дроссель-клапана применяется оцинкованная сталь толщиной 0.5 мм, 0.7 мм, 0.9 мм, 1 мм. Геометрические размеры изделия могут принимать любые значения с учетом технологических ограничений. Для выполнения заказа свяжитесь со специалистом.

Условное обозначение для заказа:

Дроссель-клапан **КВД - Р** **Ø100** **фл** **T=0.5**

Обозначение клапана

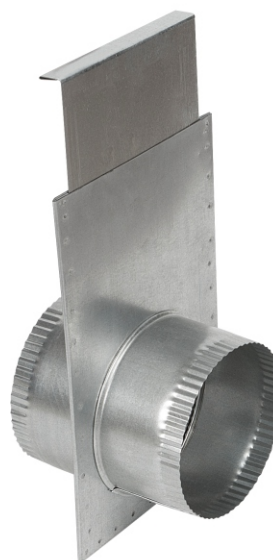
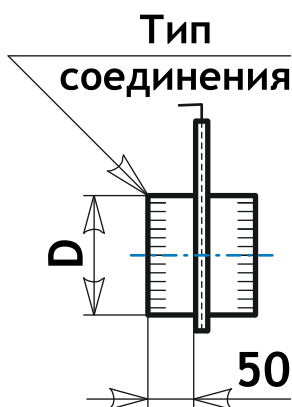
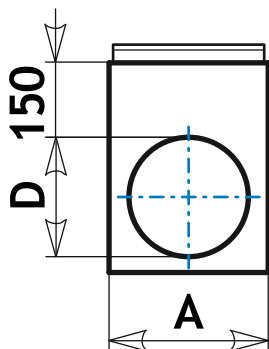
Тип привода, (Р, Э, Р-Э)

Диаметр D, мм

Тип соединения, (Н, фл)

Толщина металла T, мм

Шибер



Примечание: Шибер круглого сечения применяют для отсечки ветки воздуховодов от общей системы. Работает исключительно в открытом или закрытом режиме. Для изготовления шибера круглого сечения применяется сталь толщиной 0.5 мм, 0.7 мм, 0.9 мм, 1 мм. Геометрические размеры изделия могут принимать любые значения с учетом технологических ограничений. Для выполнения заказа свяжитесь со специалистом.

Условное обозначение для заказа:

Шибер

Шибер Ø100 Н Т=0.5

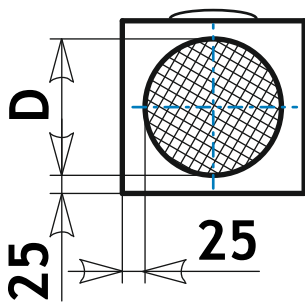
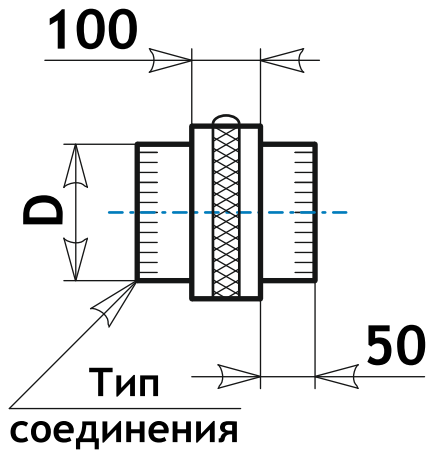
Обозначение шибера

Диаметр D, мм

Тип соединения, (Н, фл)

Толщина металла Т, мм

Жироуловитель



Примечание: Жироуловитель предназначен для эффективной очистки воздуха от жира в системах вытяжной вентиляции. Для изготовления жироуловителя круглого сечения применяется оцинкованная сталь толщиной 0.5 мм, 0.7 мм, 0.9 мм, 1 мм. Геометрические размеры изделия могут принимать любые значения с учетом технологических ограничений. Для выполнения заказа свяжитесь со специалистом.

Условное обозначение для заказа:

Жироуловитель **Ж** **Ø100** **Н** **Т=0.5**

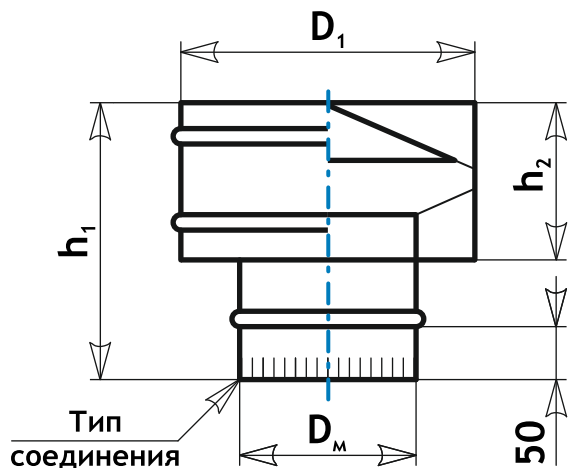
Обозначение жироуловителя

Диаметр D, мм

Тип соединения, (Н, фл, Н/О)

Толщина металла Т, мм

Дефлектор



D_m , мм	D_1 , мм	h_1 , мм	h_2 , мм	S , м ²
100	190	160	110	0,16
125	240	210	140	0,28
160	281	257	177	0,4
200	350	320	220	0,61
250	480	410	275	1,07
315	510	450	300	1,27
355	660	490	340	1,78
400	730	640	430	2,48

D_m , мм	D_1 , мм	h_1 , мм	h_2 , мм	S , м ²
450	879	770	530	3,11
500	950	882	550	4,22
560	1064	932	616	4,53
630	1190	980	680	6,16
710	1320	1027	780	7,09
800	1530	1285	920	10,18
900	1758	1542	1060	13,97
1000	2000	1764	1220	18,08

Примечание: Дефлектор устанавливается над вентиляционным каналом, применяется в естественных системах вентиляции для усиления тяги за счет теплового и ветрового напора. Для изготовления дефлектора применяется оцинкованная сталь толщиной 0.5 мм, 0.7 мм, 0.9 мм, 1 мм. Геометрические размеры изделия могут принимать любые значения с учетом технологических ограничений. Для выполнения заказа свяжитесь со специалистом.

Условное обозначение для заказа:

Дефлектор

круглого сечения

Дефлектор Ø100 H T=0.5

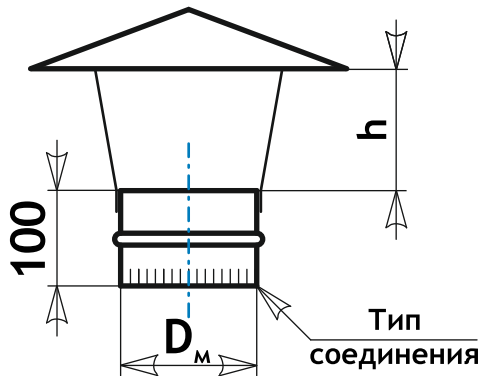
Обозначение дефлектора

Диаметр D_m , мм

Тип соединения, (H, фл, H/O)

Толщина металла T, мм

Зонт крышной



Размеры зонта	
Диаметр D, мм	Высота h, мм
от 100 до 200	100
от 225 до 355	110
от 400 до 560	120
от 630	130

Примечание: Зонты устанавливают на вентиляционных шахтах с естественным и механическим побуждением с целью защиты шахт от попадания в них атмосферных осадков. Для изготовления зонта круглого сечения применяется оцинкованная сталь толщиной 0.5 мм, 0.7 мм, 0.9 мм, 1 мм. Геометрические размеры изделия могут принимать любые значения с учетом технологических ограничений. Для выполнения заказа свяжитесь со специалистом.

Условное обозначение для заказа:

Зонт крышной

Зонт Ø100 H T=0.5

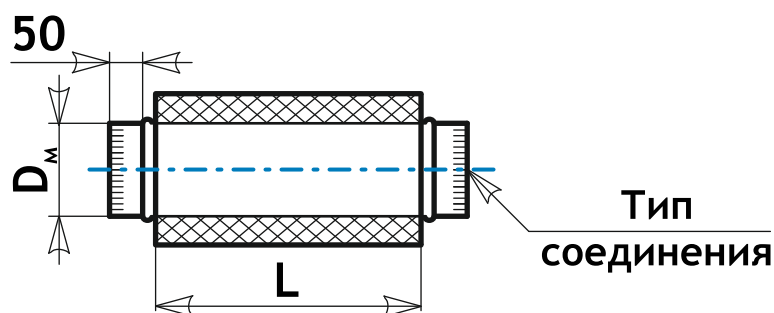
Обозначение зонта

Диаметр D_м, мм

Тип соединения, (H, фл, H/O)

Толщина металла T, мм

Шумоглушитель



Примечание: Шумоглушитель используется для погашения уровня турбулентного и аэродинамического шума. Для изготовления шумоглушителя круглого сечения применяется сталь толщиной 0.5 мм, 0.7 мм, 0.9 мм, 1 мм и звукопоглощающая минеральноватная теплоизоляция. Шумоглушитель выпускается стандартной длины 500 мм и 1000 мм. Геометрические размеры изделия могут принимать любые значения с учетом технологических ограничений. Для выполнения заказа свяжитесь со специалистом.

Условное обозначение для заказа:

Глушитель трубчатый круглый ГТК Ø100 Н L500 T=0.5

Обозначение глушителя

Диаметр D_m , мм

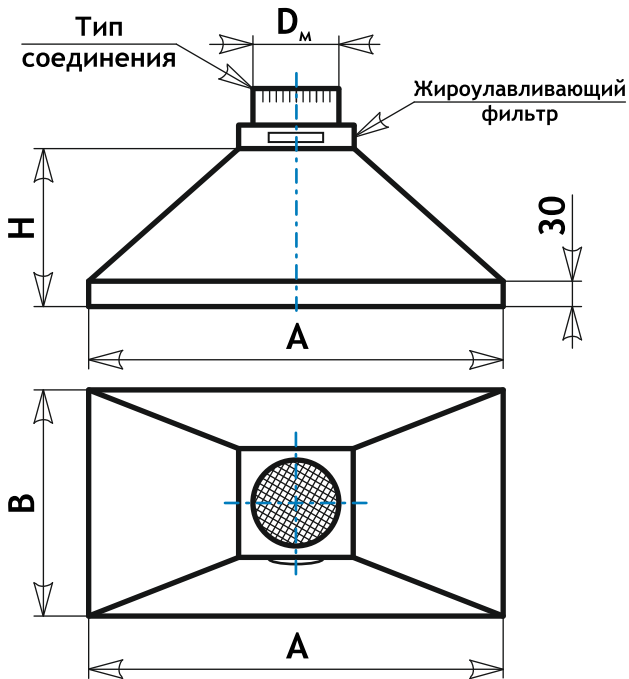
Тип соединения, (Н, фл, Н/О)

Длина L, мм

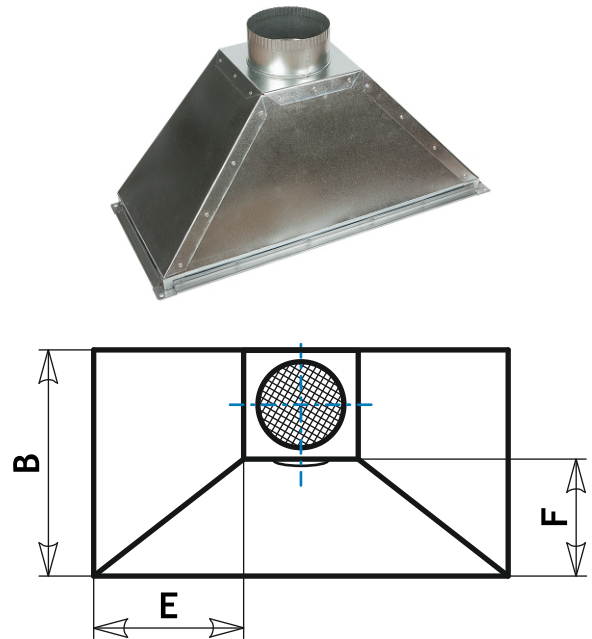
Толщина металла T, мм

Зонт местного отсоса

Центральный



Со смещением



Примечание: Для изготовления зонта местного отсоса круглого сечения применяется оцинкованная сталь толщиной 0.5мм, 0.7мм, 0.9мм, 1мм. Зонт может быть изготовлен с жирулавливающим фильтром. Геометрические размеры зонта могут принимать любые значения с учетом технологических ограничений. Для выполнения заказа свяжитесь со специалистом.

Условное обозначение для заказа:

Зонт

местного отсоса

Зонт МОц 600 X 400 фл20 / Ø250 Н h500 (100) (100) T=0.5

Обозначение зонта

Тип зонта, (ц, с)

Ширина зонта А, мм

Длина зонта В, мм

Тип соединения, (фл20, фл30)

Диаметр врезки $D_{вр}$, мм

Тип соединения, (Н, фл, Н/О)

Высота зонта Н, мм

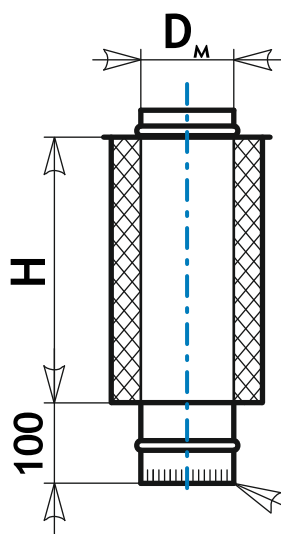
Смещение Е по стороне А, мм

Смещение F по стороне В, мм

Толщина металла Т, мм

Узел прохода утепленный для шахт

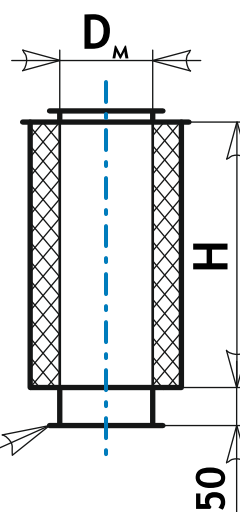
Ниппельное
соединение



Тип
соединения



Фланцевое
соединение



Тип
соединения

Примечание: Узлы прохода предназначены для установки в местах прохода вентиляционных шахт на покрытиях зданий различного назначения. Для изготовления узла прохода круглого сечения применяется оцинкованная сталь толщиной 0.5 мм, 0.7 мм, 0.9 мм, 1 мм. В качестве утеплителя применяются минераловатные плиты. Геометрические размеры изделия могут принимать любые значения с учетом технологических ограничений. Для выполнения заказа свяжитесь со специалистом.

Условное обозначение для заказа:

Узел прохода
утепленный

УПу Ø100 Н h500 T=0.5

Обозначение узла прохода

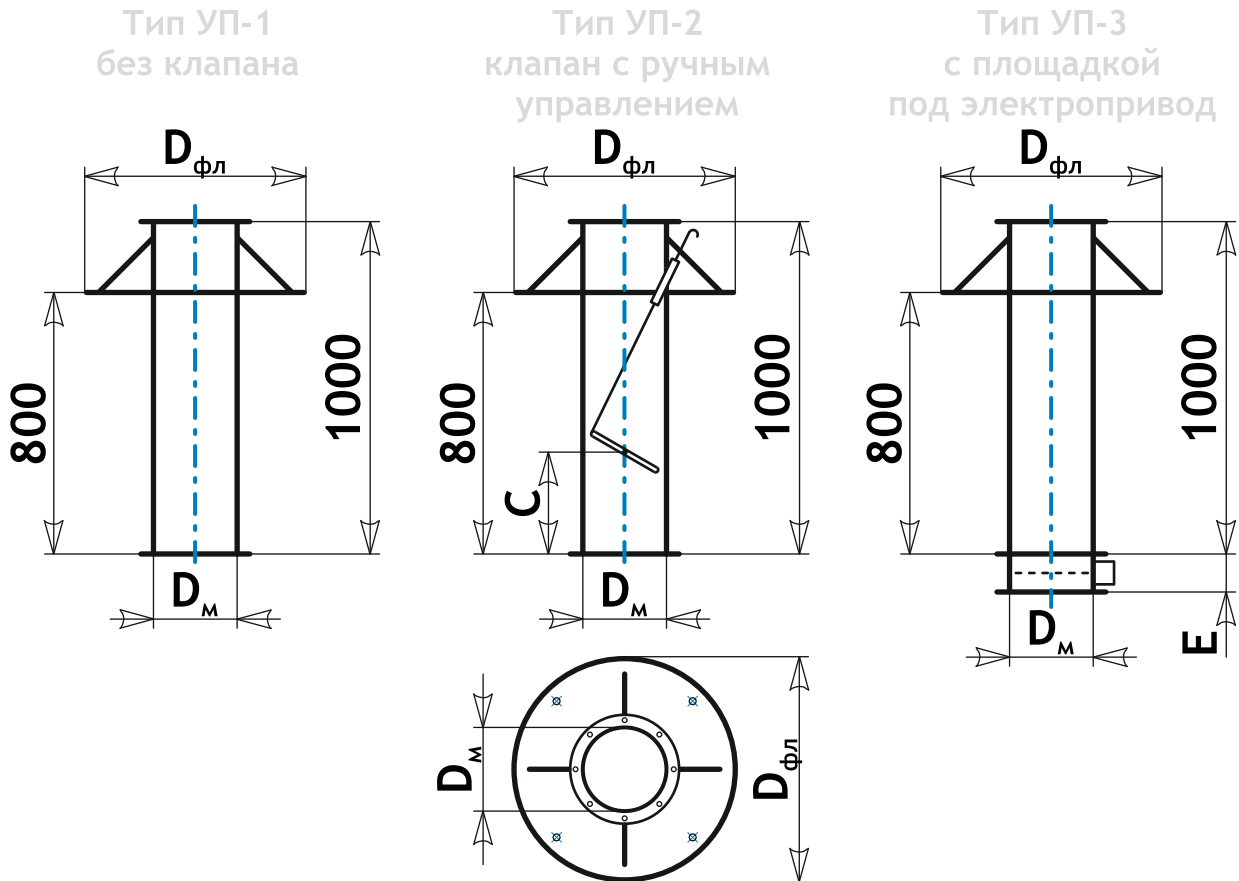
Диаметр D_m , мм

Тип соединения, (Н, фл, Н/О)

Высота Н, мм

Толщина металла Т, мм

Узел прохода типовой



Примечание: Узлы прохода предназначены для установки в местах прохода вентиляционных шахт на покрытиях зданий различного назначения. Для исполнения УП-3 электропривод в комплект не входит и заказывается отдельно. Для изготовления узла прохода круглого сечения применяется сталь толщиной 1,5 мм и 3 мм. Узел прохода выпускается стандартной длины 1000 мм, может комплектоваться конденсатосборным кольцом. Геометрические размеры изделия могут принимать любые значения с учетом технологических ограничений. Для выполнения заказа свяжитесь со специалистом.

Условное обозначение для заказа:

**Узел прохода
типовой**

УП-1 Ø125 h1000 T=1.5

Обозначение узла прохода

Диаметр $D_{\text{м}}$, мм

Высота H , мм

Толщина металла T , мм

ВОЗДУХОВОДЫ ПРЯМОУГОЛЬНОГО СЕЧЕНИЯ

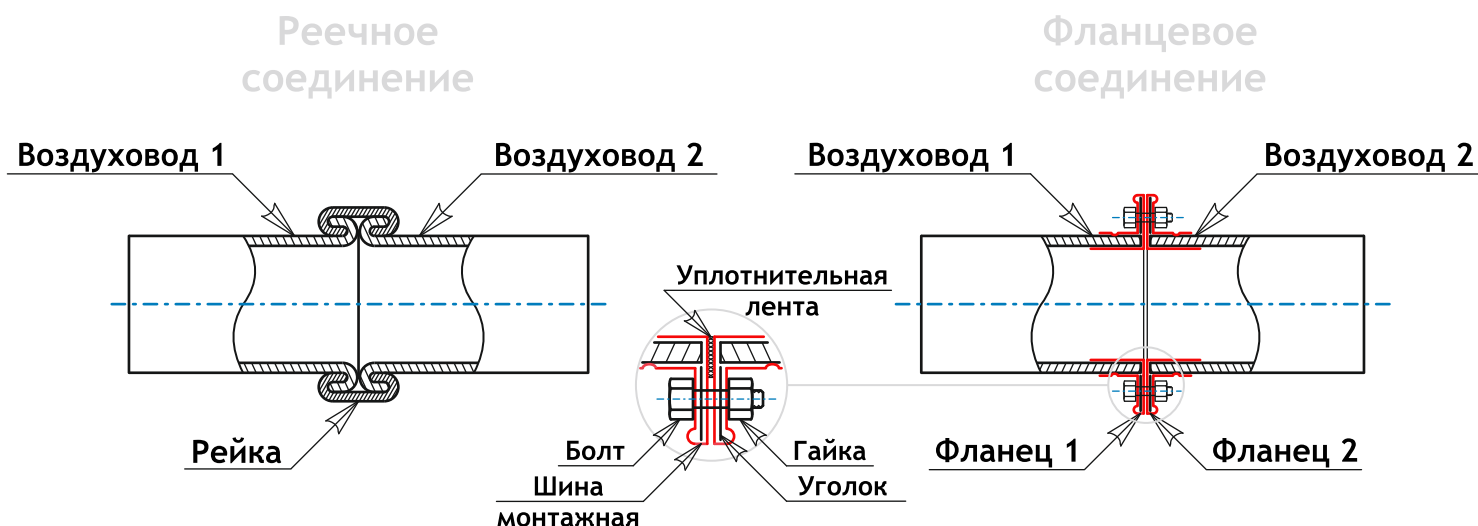
Технические указания

Воздуховоды прямоугольного сечения широко применяются в системах вентиляции воздуха. В состав системы входят воздуховоды прямоугольного сечения и фасонные изделия.

Большой ассортимент продукции прямоугольных воздуховодов позволяет быстро и экономично смонтировать надежную и герметичную вентиляционную систему. Воздуховоды изготавливаются из качественной оцинкованной стали в соответствии с требованиями СНиП 41-01-2003 и по ТУ-4863-001-54661471-2002 «Воздуховоды». Для более агрессивных сред воздуховоды изготавливаются из черной стали толщиной 1,0-3,0 мм, при этом воздуховоды изготавливаются методом сварки.

По отдельной заявке возможно изготовление воздуховодов нестандартных размеров и покраска порошковой краской всех деталей системы вентиляции в любой цвет по каталогу RAL.

Типы соединений прямоугольных воздуховодов

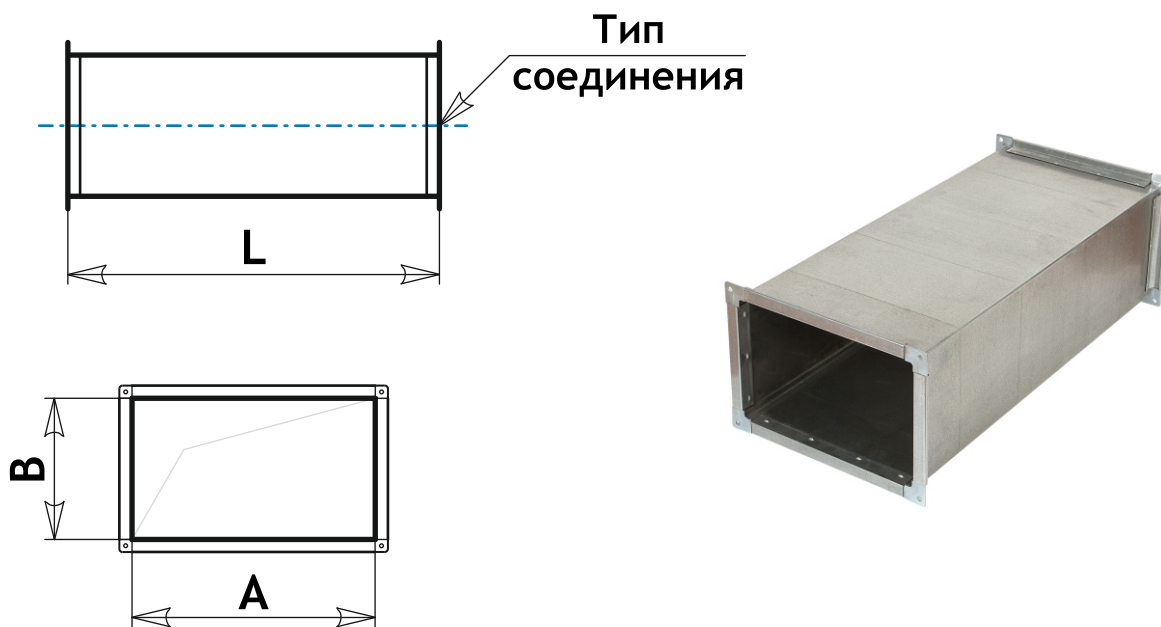


Размер большей стороны, мм	Вид соединения, мм
100-300	Р, фл20
вкл. 300-800	фл20
вкл. 800-1600	фл30

Толщину листовой стали для прямоугольных воздуховодов, по которым перемещается воздух температурой не выше 80°С, следует применять по таблице:

Размер большей стороны, мм	Толщина стали, мм
до 400 вкл.	0,5
от 400-800 вкл.	0,7
от 800-1600 вкл.	0,9;1,0

Прямой участок



Примечание: Прямой участок воздуховода является одной из самых важных частей. Он предназначен для транспортировки воздуха. Прямоугольные воздуховоды изготавливаются из тонколистовой оцинкованной стали толщиной 0.5 мм, 0.7 мм, 0.9 мм и 1 мм. Оцинкованные и нержавеющие воздуховоды прямоугольного сечения выпускаются стандартной длины 1500 мм. Геометрические размеры изделия могут принимать любые значения с учетом технологических ограничений. Для выполнения заказа свяжитесь со специалистом.

Условное обозначение для заказа:

Прямой участок П 400 X 200 фл20 L1500 T=0.5

Обозначение прямого участка

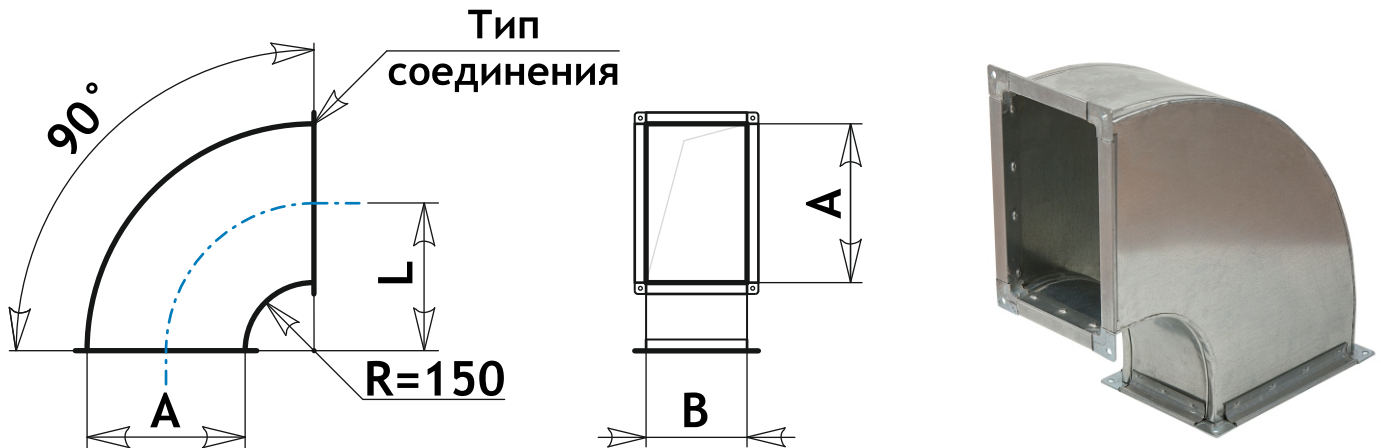
Высота воздуховода А, мм

Ширина воздуховода В, мм

Тип соединения, (Р, фл20, фл30, Н/О)

Монтажная длина L, мм

Толщина металла Т, мм

Отвод радиусный 90°

Примечание: Прямоугольный отвод используется для поворота потока воздуха под углом 90 градусов. Прямоугольные радиусные отводы изготавливаются из тонколистовой оцинкованной стали толщиной 0.5 мм, 0.7 мм, 0.9 мм и 1 мм. Геометрические размеры изделия могут принимать любые значения с учетом технологических ограничений. Для выполнения заказа свяжитесь со специалистом.

Условное обозначение для заказа:

Отвод радиусный Op 200 X 100 фл20 90° T=0.5

Обозначение отвода

Ширина отвода А, мм

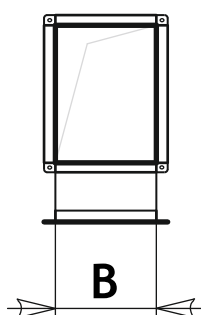
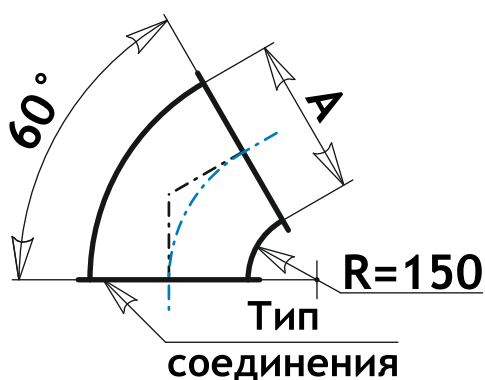
Высота отвода В, мм

Тип соединения, (Р, фл20, фл30, Н/О)

Угол поворота, α°

Толщина металла Т, мм

Отвод радиусный 60°



Примечание: Прямоугольный отвод используется для поворота потока воздуха под углом 60 градусов. Прямоугольные радиусные отводы изготавливаются из тонколистовой оцинкованной стали толщиной 0.5 мм, 0.7 мм, 0.9 мм и 1 мм. Геометрические размеры изделия могут принимать любые значения с учетом технологических ограничений. Для выполнения заказа свяжитесь со специалистом.

Условное обозначение для заказа:

Отвод радиусный Op 200 X 100 фл20 60° T=0.5

Обозначение отвода

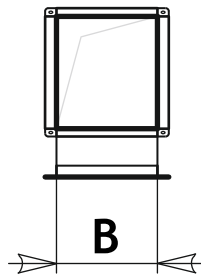
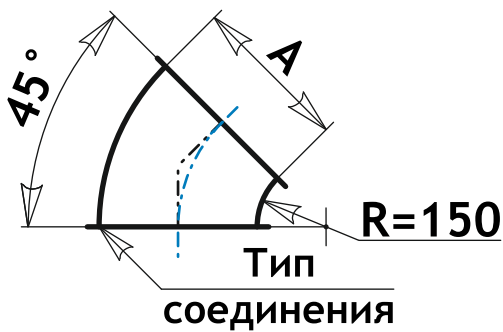
Ширина отвода А, мм

Высота отвода В, мм

Тип соединения, (Р, фл20, фл30, Н/О)

Угол поворота, α°

Толщина металла Т, мм

Отвод радиусный 45°

Примечание: Прямоугольный отвод используется для поворота потока воздуха под углом 45 градусов. Прямоугольные радиусные отводы изготавливаются из тонколистовой оцинкованной стали толщиной 0.5 мм, 0.7 мм, 0.9 мм и 1 мм. Геометрические размеры изделия могут принимать любые значения с учетом технологических ограничений. Для выполнения заказа свяжитесь со специалистом.

Условное обозначение для заказа:

Отвод радиусный Op 200 X 100 фл20 45° T=0.5

Обозначение отвода

Ширина отвода А, мм

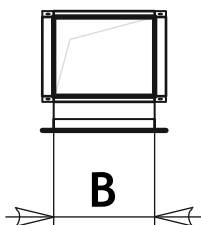
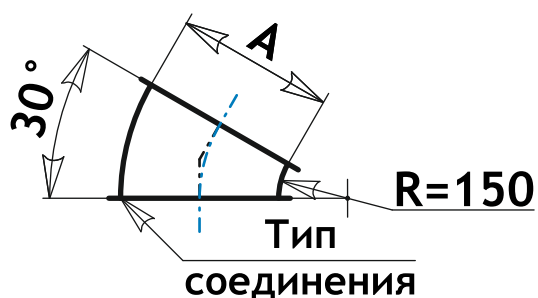
Высота отвода В, мм

Тип соединения, (Р, фл20, фл30, Н/О)

Угол поворота, α°

Толщина металла Т, мм

Отвод радиусный 30°



Примечание: Прямоугольный отвод используется для поворота потока воздуха под углом 30 градусов. Прямоугольные радиусные отводы изготавливаются из тонколистовой оцинкованной стали толщиной 0.5 мм, 0.7 мм, 0.9 мм и 1 мм. Геометрические размеры изделия могут принимать любые значения с учетом технологических ограничений. Для выполнения заказа свяжитесь со специалистом.

Условное обозначение для заказа:

Отвод радиусный Op 200 X 100 фл20 30° T=0.5

Обозначение отвода

Ширина отвода А, мм

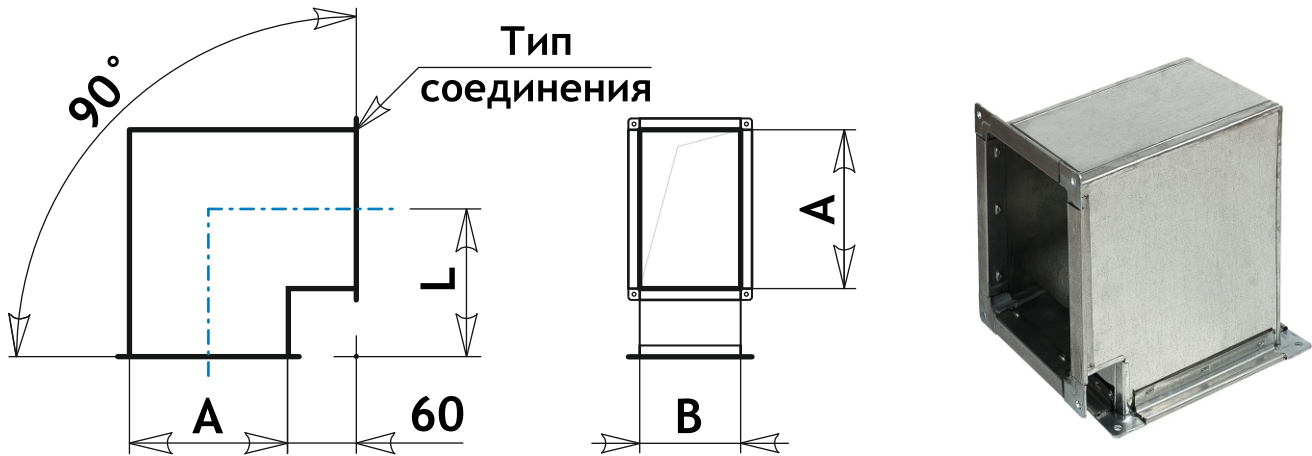
Высота отвода В, мм

Тип соединения, (Р, фл20, фл30, Н/О)

Угол поворота, α°

Толщина металла Т, мм

Отвод коленный 90°

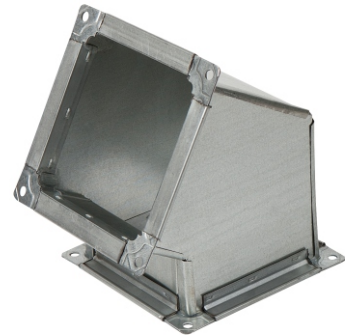
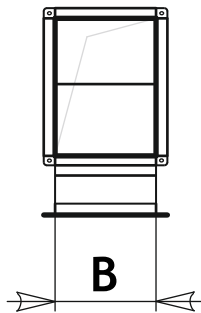
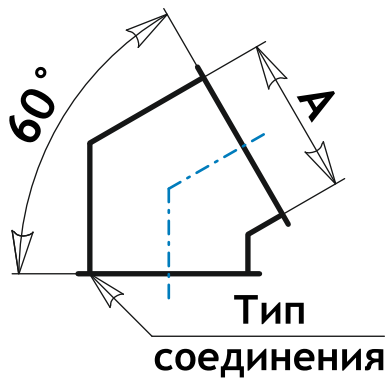


Примечание: Прямоугольный отвод используется для поворота потока воздуха под углом 90 градусов. Прямоугольные коленные отводы изготавливаются из тонколистовой оцинкованной стали толщиной 0.5 мм, 0.7 мм, 0.9 мм и 1 мм. Геометрические размеры изделия могут принимать любые значения с учетом технологических ограничений. Для выполнения заказа свяжитесь со специалистом.

Условное обозначение для заказа:

Отвод коленный	Ок	200 X 100	фл20	90°	T=0.5
Обозначение отвода					
Ширина отвода А, мм					
Высота отвода В, мм					
Тип соединения, (Р, фл20, фл30, Н/О)					
Угол поворота, α°					
Толщина металла Т, мм					

Отвод коленный 60°

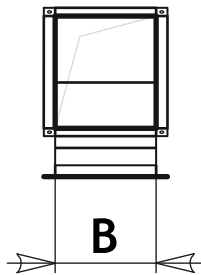
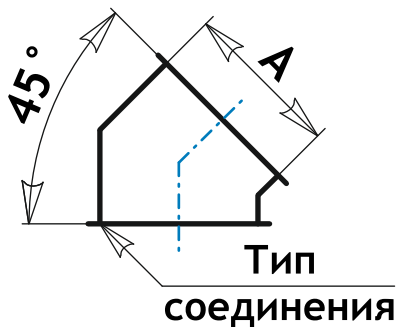


Примечание: Прямоугольный отвод используется для поворота потока воздуха под углом 60 градусов. Прямоугольные коленные отводы изготавливаются из тонколистовой оцинкованной стали толщиной 0.5 мм, 0.7 мм, 0.9 мм и 1 мм. Геометрические размеры изделия могут принимать любые значения с учетом технологических ограничений. Для выполнения заказа свяжитесь со специалистом.

Условное обозначение для заказа:

Отвод коленный	Ок	200 X 100	фл20	60°	T=0.5
Обозначение отвода					
Ширина отвода А, мм					
Высота отвода В, мм					
Тип соединения, (Р, фл20, фл30, Н/О)					
Угол поворота, α°					
Толщина металла Т, мм					

Отвод коленный 45°



Примечание: Прямоугольный отвод используется для поворота потока воздуха под углом 45 градусов. Прямоугольные коленные отводы изготавливаются из тонколистовой оцинкованной стали толщиной 0.5 мм, 0.7 мм, 0.9 мм и 1 мм. Геометрические размеры изделия могут принимать любые значения с учетом технологических ограничений. Для выполнения заказа свяжитесь со специалистом.

Условное обозначение для заказа:

Отвод коленный Ок 200 X 100 фл20 45° T=0.5

Обозначение отвода

Ширина отвода А, мм

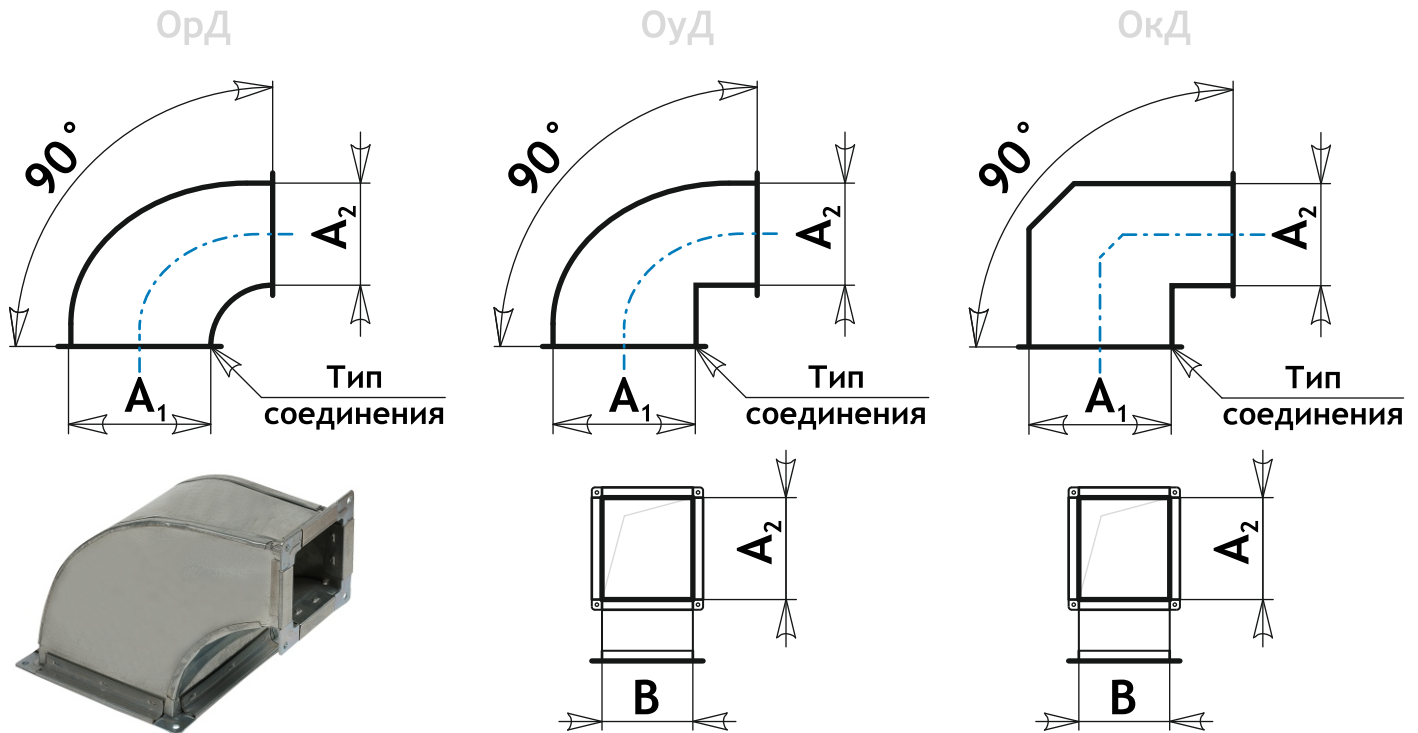
Высота отвода В, мм

Тип соединения, (Р, фл20, фл30, Н/О)

Угол поворота, α°

Толщина металла Т, мм

Отвод с переходом



Примечание: Прямоугольный отвод с переходом используется для поворота потока воздуха с переходом одного сечения на другое. Отводы с переходом изготавливаются из тонколистовой оцинкованной стали толщиной 0.5 мм, 0.7 мм, 0.9 мм и 1 мм. Геометрические размеры изделия могут принимать любые значения с учетом технологических ограничений. Для выполнения заказа свяжитесь со специалистом.

Условное обозначение для заказа:

Отвод радиусный Орд 200 X 200 фл20 / 100 X 200 фл20 90° T=0.5

Обозначение отвода

Ширина отвода A_1 , мм

Высота отвода B_1 , мм

Тип соединения, (Р, фл20, фл30, Н/О)

Ширина отвода A_2 , мм

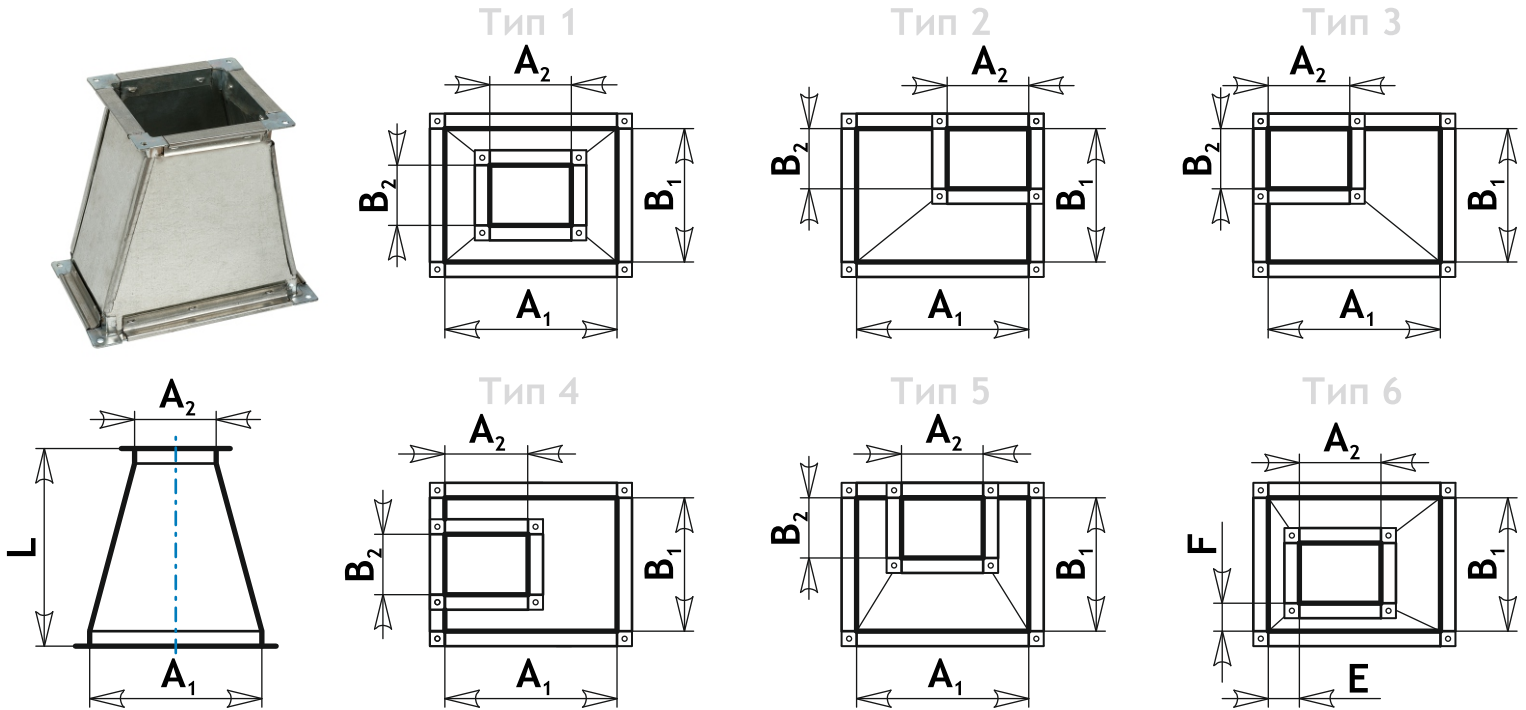
Высота отвода B_2 , мм

Тип соединения, (Р, фл20, фл30, Н/О)

Угол поворота, α°

Толщина металла T , мм

Переход с прямоугольного на прямоугольное сечение



Примечание: Переход предназначен для плавного перехода одного сечения прямоугольного воздуховода на другое сечение. Прямоугольные переходы изготавливаются из тонколистовой оцинкованной стали толщиной 0.5 мм, 0.7 мм, 0.9 мм и 1 мм. Геометрические размеры изделия могут принимать любые значения с учетом технологических ограничений. Для выполнения заказа свяжитесь со специалистом.

Условное обозначение для заказа:

Переход Д1 300 X 200 фл20 / 200 X 100 фл20 L300 T=0.5

Обозначение перехода

Ширина перехода A_1 , мм

Высота перехода B_1 , мм

Тип соединения, (Р, фл20, фл30, Н/О)

Ширина перехода A_2 , мм

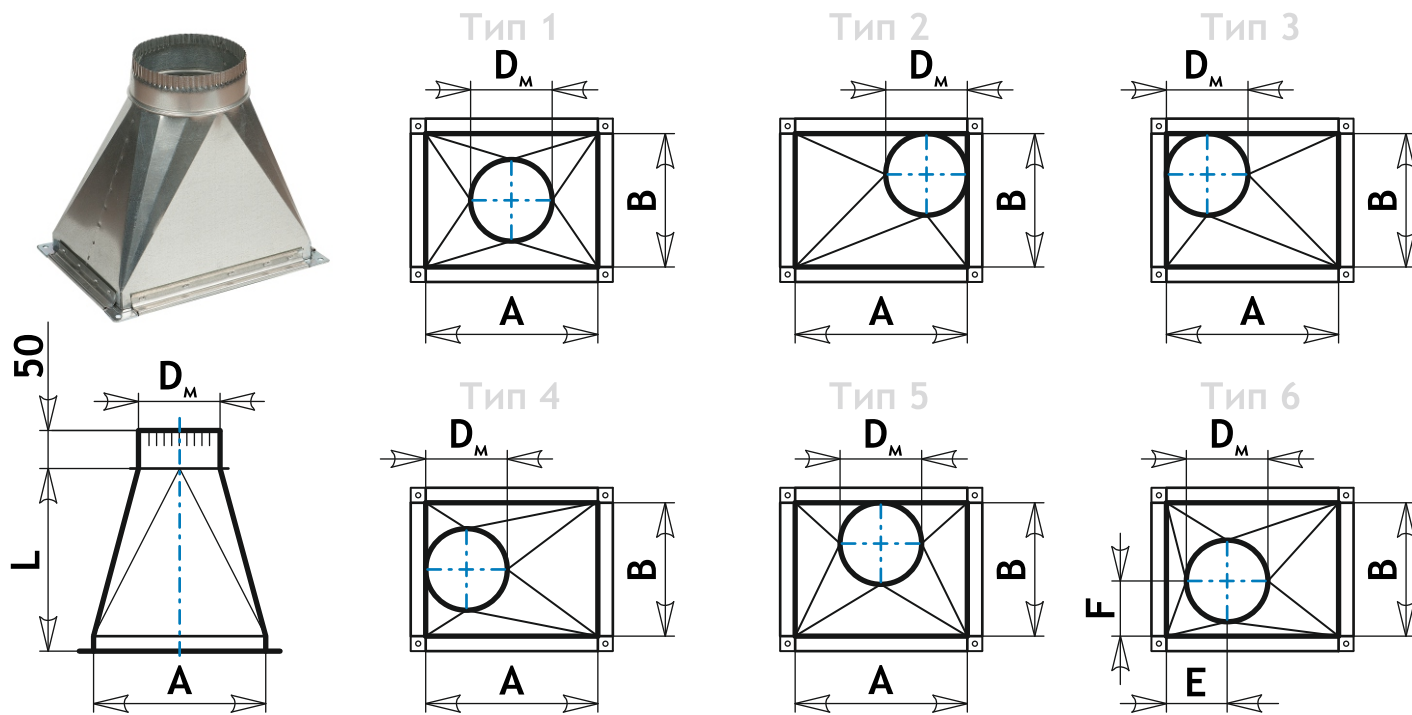
Высота перехода B_2 , мм

Тип соединения, (Р, фл20, фл30, Н/О)

Монтажная длина L , мм

Толщина металла T , мм

Переход с прямоугольного на круглое сечение



Примечание: Переход предназначен для плавного перехода с прямоугольного сечения воздуховода на круглое сечение. Прямоугольные переходы изготавливаются из тонколистовой оцинкованной стали толщиной 0.5 мм, 0.7 мм, 0.9 мм и 1 мм. Геометрические размеры изделия могут принимать любые значения с учетом технологических ограничений. Для выполнения заказа свяжитесь со специалистом.

Условное обозначение для заказа:

Переход Д1 300 X 200 фл20 / Ø100 Н L300 T=0.5

Обозначение перехода

Ширина перехода А, мм

Высота перехода В, мм

Тип соединения, (Р, фл20, фл30, Н/О)

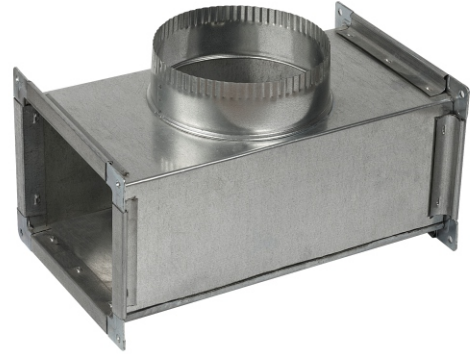
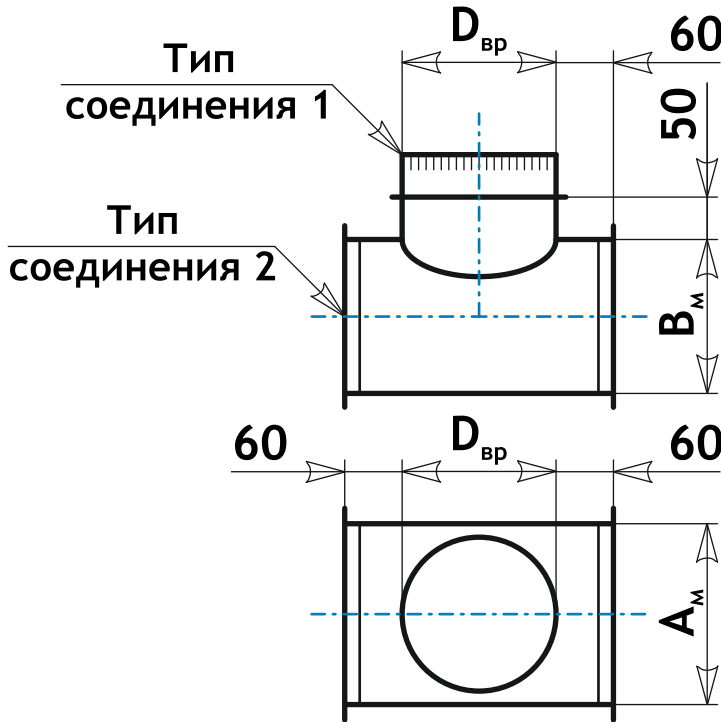
Диаметр перехода D_m , мм

Тип соединения, (Н, фл, Г, Н/О)

Монтажная длина L, мм

Толщина металла Т, мм

Тройник с врезкой круглого сечения



Примечание: Тройник прямоугольного сечения с круглой врезкой предназначен для соединения или разветвления нескольких воздуховодов. Тройник изготавливается из тонколистовой оцинкованной стали толщиной 0.5 мм, 0.7 мм, 0.9 мм и 1 мм. Геометрические размеры изделия могут принимать любые значения с учетом технологических ограничений. Для выполнения заказа свяжитесь со специалистом.

Условное обозначение для заказа:

Тройник Т Ø100 Н / 200 X 100 фл20 Т=0.5

Обозначение тройника

Диаметр врезки $D_{вр}$, мм

Тип соединения 1, (Н, фл, Г, Н/О)

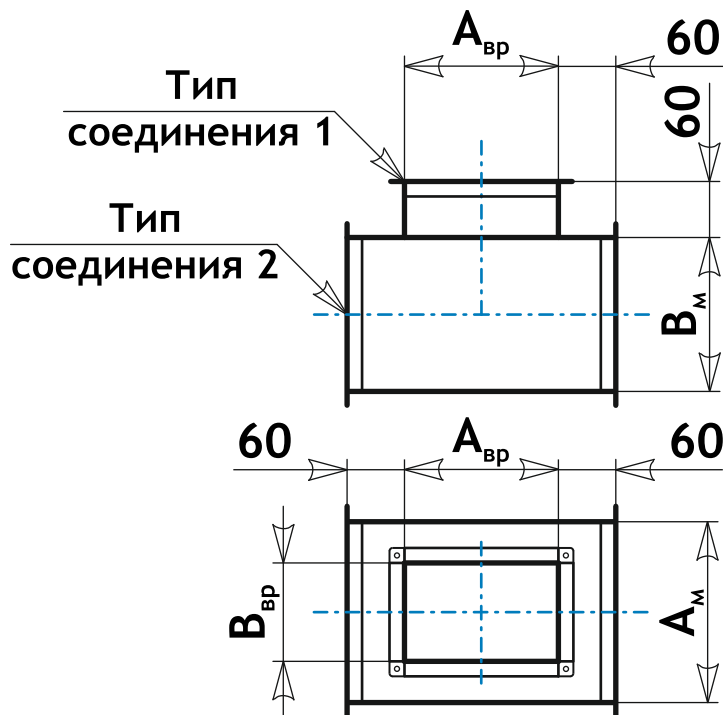
Ширина магистрали A_m , мм

Высота магистрали B_m , мм

Тип соединения 2, (Р, фл20, фл30, Н/О)

Толщина металла Т, мм

Тройник с врезкой прямоугольного сечения

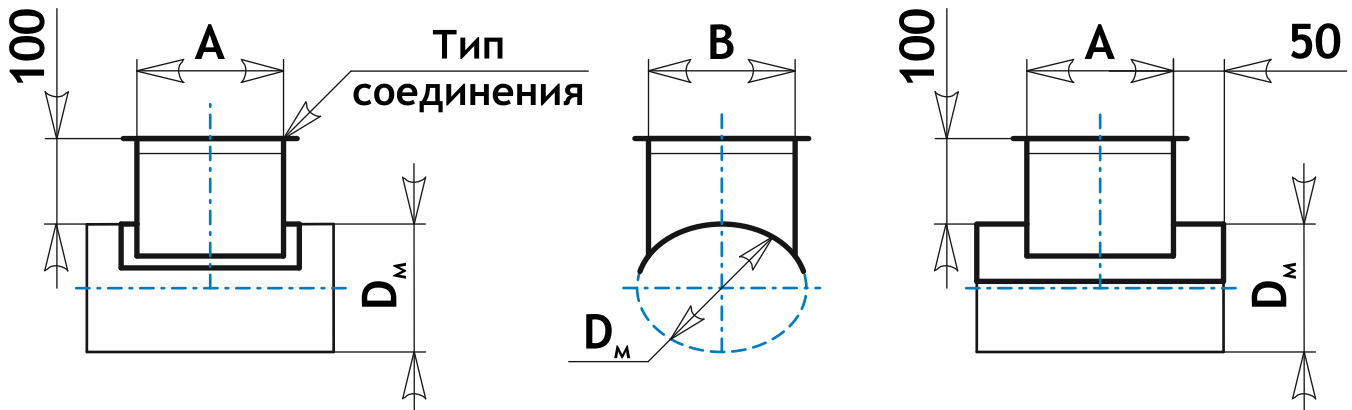
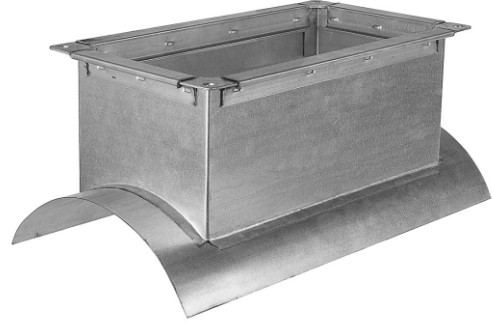


Примечание: Тройник прямоугольного сечения предназначен для соединения или разветвления нескольких воздуховодов. Тройник изготавливается из тонколистовой оцинкованной стали толщиной 0.5 мм, 0.7 мм, 0.9 мм и 1 мм. Геометрические размеры изделия могут принимать любые значения с учетом технологических ограничений. Для выполнения заказа свяжитесь со специалистом.

Условное обозначение для заказа:

Тройник	<u>T</u>	<u>150 X 100</u>	<u>фл20 / 200 X 100</u>	<u>фл20</u>	<u>T=0.5</u>
Обозначение тройника					
Ширина врезки $A_{вр}$, мм					
Высота врезки $B_{вр}$, мм					
Тип соединения 1, (P, фл20, фл30, Н/О)					
Ширина магистрали A_m , мм					
Высота магистрали B_m , мм					
Тип соединения 2, (P, фл20, фл30, Н/О)					
Толщина металла T, мм					

Врезка-седло



Примечание: Врезка-седло предназначена для подсоединения прямоугольной системы в круглый воздуховод. Врезка изготавливается из тонколистовой оцинкованной стали толщиной 0.5 мм, 0.7 мм, 0.9 мм и 1 мм. Геометрические размеры изделия могут принимать любые значения с учетом технологических ограничений. Для выполнения заказа свяжитесь со специалистом.

Условное обозначение для заказа:

Врезка-седло

Вр 150 X 100 фл20 / Ø200 T=0.5

Обозначение врезки

Длина врезки А, мм

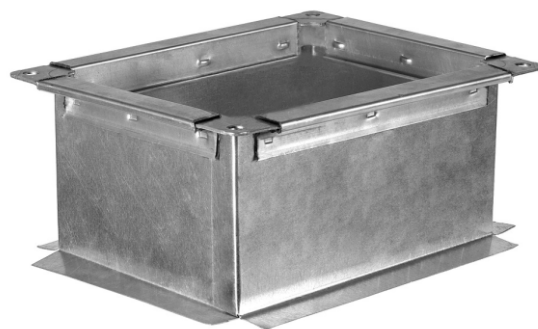
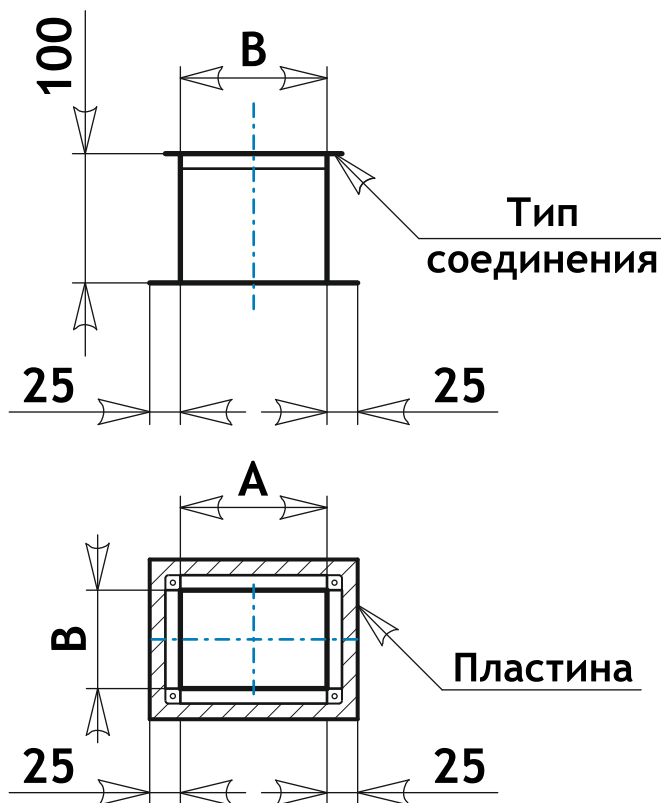
Ширина врезки В, мм

Тип соединения, (Р, фл20, фл30, Н/О)

Диаметр D_m , мм

Толщина металла Т, мм

Врезка



Примечание: Врезка на пластине предназначена для подсоединения прямоугольной системы в прямоугольный воздуховод. Врезка изготавливается из тонколистовой оцинкованной стали толщиной 0.5 мм, 0.7 мм, 0.9 мм и 1 мм. Геометрические размеры изделия могут принимать любые значения с учетом технологических ограничений. Для выполнения заказа свяжитесь со специалистом.

Условное обозначение для заказа:

Врезка на пластине **Вр** **150 X 100** **фл20** **T=0.5**

Обозначение врезки

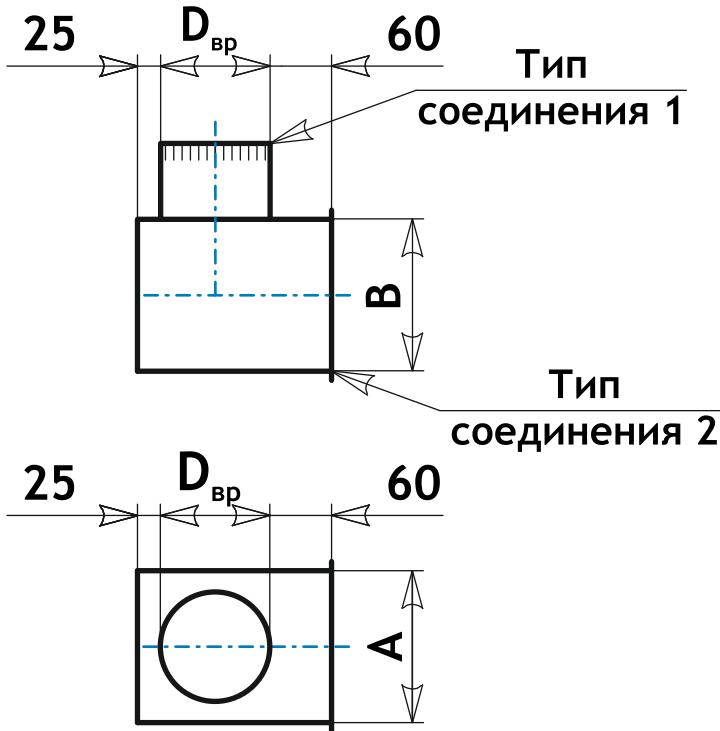
Длина врезки А, мм

Ширина врезки В, мм

Тип соединения, (Р, фл20, фл30, Н/О)

Толщина металла Т, мм

Адаптер с врезкой круглого сечения



Примечание: Адаптер предназначен для подключения воздухораспределителя к системе воздуховодов и обеспечивает равномерное распределение воздушного потока по сечению воздухораспределителя. Адаптер с врезкой круглого сечения изготавливается из тонколистовой оцинкованной стали толщиной 0.5 мм, 0.7 мм, 0.9 мм и 1 мм. Геометрические размеры изделия могут принимать любые значения с учетом технологических ограничений. Для выполнения заказа свяжитесь со специалистом.

Условное обозначение для заказа:

**Адаптер с врезкой
круглого сечения**

A Ø100 H / 150 X 150 фл20 T=0.5

Обозначение адаптера

Диаметр $D_{вп}$, мм

Тип соединения 1, (Н, фл, Г, Н/О)

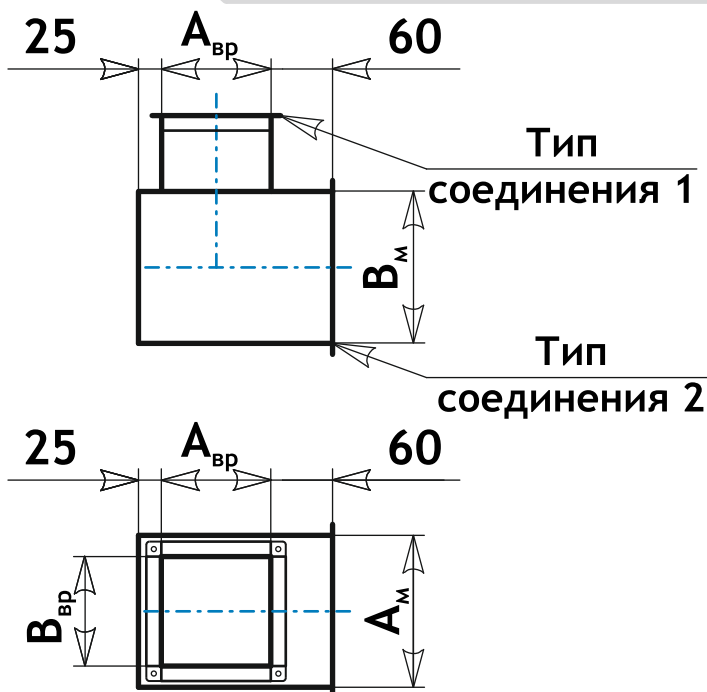
Ширина магистрали А, мм

Высота магистрали В, мм

Тип соединения 2, (Р, фл20, фл30, Н/О)

Толщина металла Т, мм

Адаптер с врезкой прямоугольного сечения



Примечание: Адаптер предназначен для подключения воздухораспределителя к системе воздуховодов и обеспечивает равномерное распределение воздушного потока по сечению воздухораспределителя. Адаптер с врезкой прямоугольного сечения изготавливается из тонколистовой оцинкованной стали толщиной 0.5 мм, 0.7 мм, 0.9 мм и 1 мм. Геометрические размеры изделия могут принимать любые значения с учетом технологических ограничений. Для выполнения заказа свяжитесь со специалистом.

Условное обозначение для заказа:

Адаптер с врезкой
прямоугольного сечения A 150 X 150 фл20 / 250 X 250 фл20 T=0.5

Обозначение адаптера

Длина врезки $A_{вр}$, мм

Ширина врезки $B_{вр}$, мм

Тип соединения 1, (P, фл20, фл30, Н/О)

Ширина магистрали $A_{м}$, мм

Высота магистрали $B_{м}$, мм

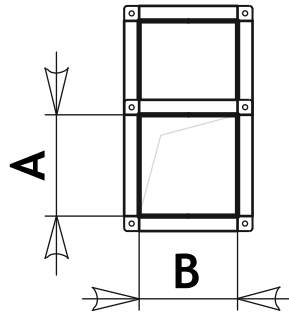
Тип соединения 2, (P, фл20, фл30, Н/О)

Толщина металла T, мм

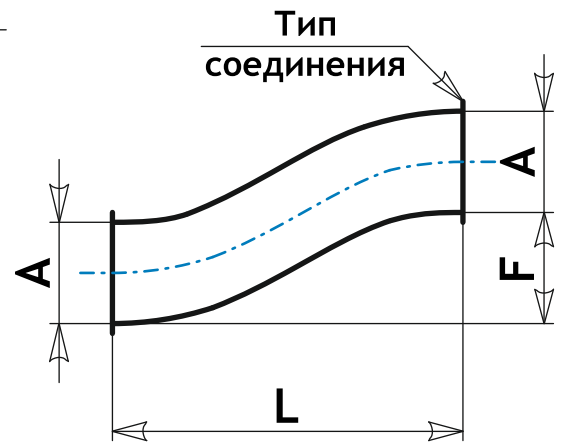
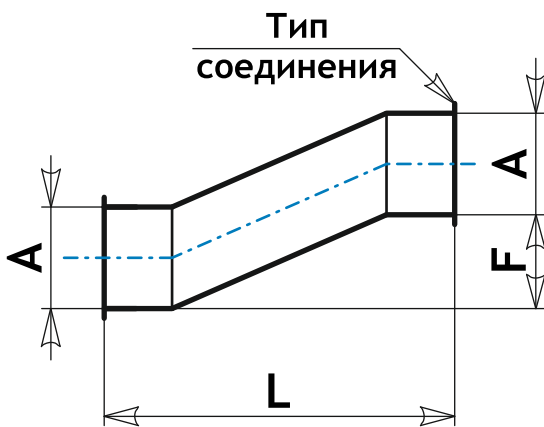
Утка



Утка коленная



Утка радиусная



Примечание: Утка создана для соединения разноуровневых воздуховодов, которые находятся правее или левее, либо выше или ниже по отношению друг к другу. Утка изготавливается из тонколистовой оцинкованной стали толщиной 0.5 мм, 0.7 мм, 0.9 мм и 1 мм. Геометрические размеры изделия могут принимать любые значения с учетом технологических ограничений. Для выполнения заказа свяжитесь со специалистом.

Условное обозначение для заказа:

Утка прямоугольная У 150 X 150 фл20 L500 (200) T=0.5

Обозначение утки

Ширина магистрали А, мм

Высота магистрали В, мм

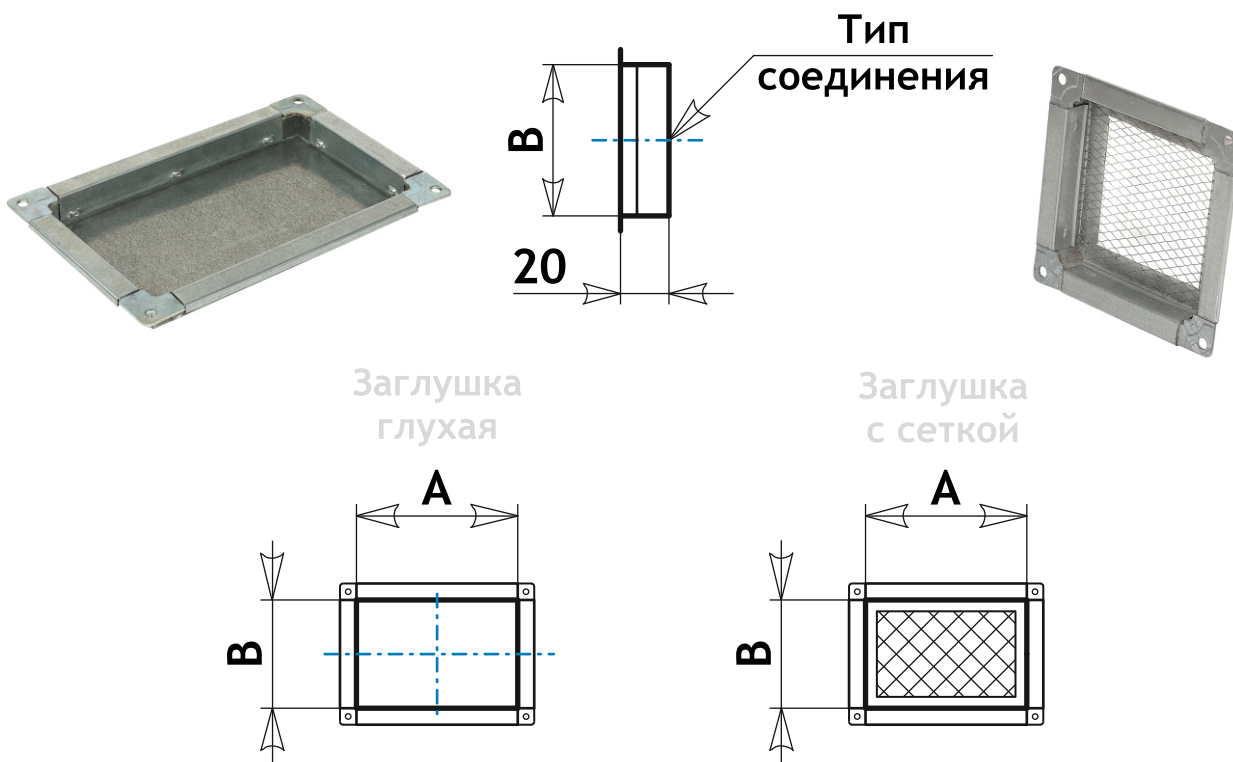
Тип соединения, (Р, фл20, фл30, Н/О)

Монтажная длина L, мм

Смещение F, мм

Толщина металла Т, мм

Заглушка

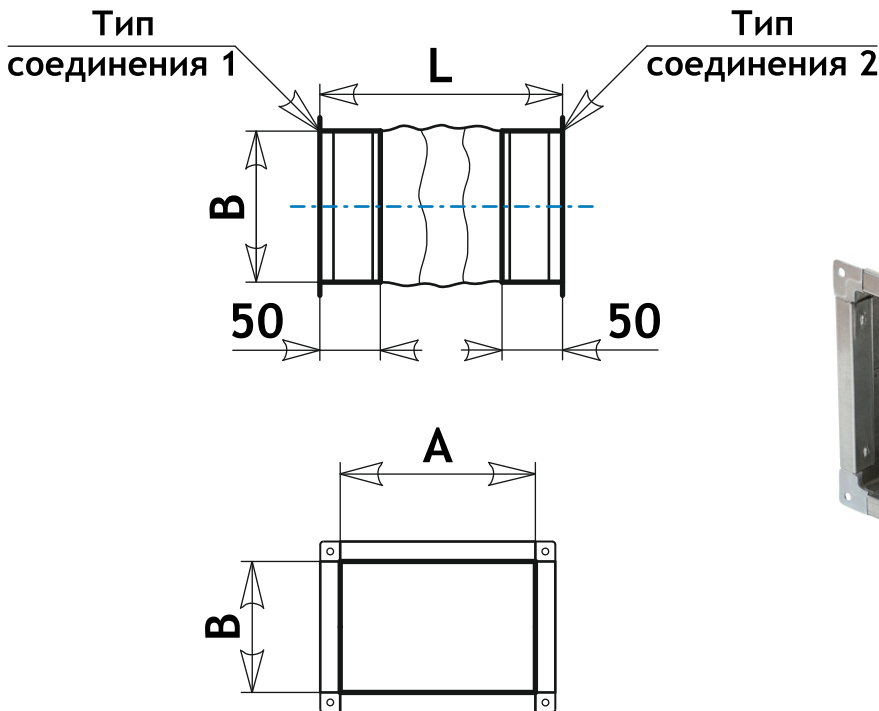


Примечание: Заглушка предназначена для глушения торца воздуховода. Заглушка изготавливается из тонколистовой оцинкованной стали толщиной 0.5 мм, 0.7 мм, 0.9 мм и 1 мм. Геометрические размеры изделия могут принимать любые значения с учетом технологических ограничений. Для выполнения заказа свяжитесь со специалистом.

Условное обозначение для заказа:

Заглушка	3	150 X 100	фл20	T=0.5
Обозначение заглушки				
Ширина А, мм				
Высота В, мм				
Тип соединения, (Р, фл20, фл30)				
Толщина металла Т, мм				

Вставка гибкая

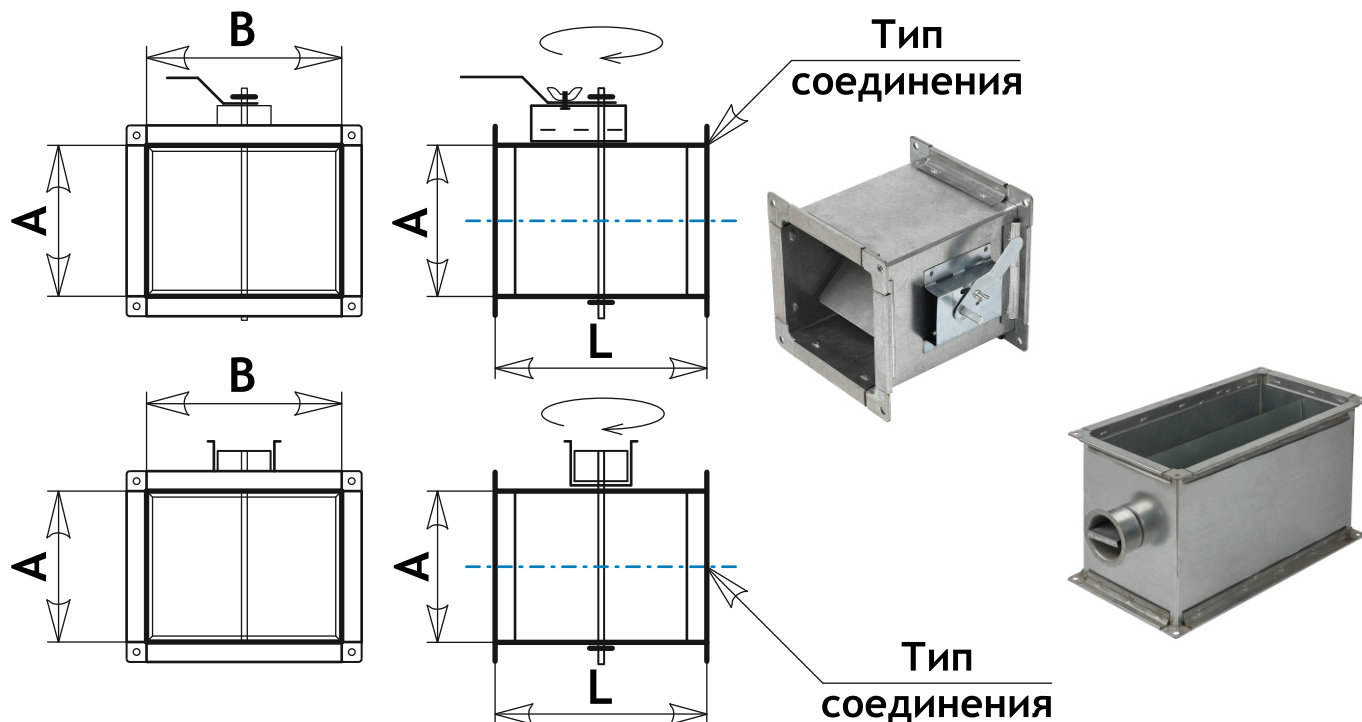


Примечание: Вставка гибкая предназначена для предотвращения передачи вибрации от вентилятора к воздуховоду. Вставка гибкая изготавливается из тонколистовой оцинкованной стали толщиной 0.5 мм, 0.7 мм, 0.9 мм и 1 мм и тентованной ткани. Геометрические размеры изделия могут принимать любые значения с учетом технологических ограничений. Для выполнения заказа свяжитесь со специалистом.

Условное обозначение для заказа:

Вставка гибкая	<u>Вг</u>	<u>150 X 100</u>	<u>фл20</u>	<u>T=0.5</u>
Обозначение вставки				
Ширина А, мм				
Высота В, мм				
Тип соединения, (Р, фл20, фл30)				
Толщина металла Т, мм				

Клапан воздушный дроссельный



Примечание: Воздушный клапан предназначен для плотного перекрытия воздушных каналов и регулирования расхода воздуха. Воздушные клапана изготавливаются с ручным управлением и площадкой под привод. Стандартное управление воздушным клапаном осуществляется в ручную с помощью рукоятки, позволяющей фиксировать заслонку в нужном положении. Ручка и привод устанавливаются во второй размер в заказе. Для изготовления дроссель-клапана применяется оцинкованная сталь толщиной 0.5 мм, 0.7 мм, 0.9 мм, 1 мм. Геометрические размеры изделия могут принимать любые значения с учетом технологических ограничений. Для выполнения заказа свяжитесь со специалистом.

Условное обозначение для заказа:

Дроссель-клапан **КВД - Р 200 X 100 фл20 Т=0.5**

Обозначение клапана

Тип привода, (Р, Э, Р-Э)

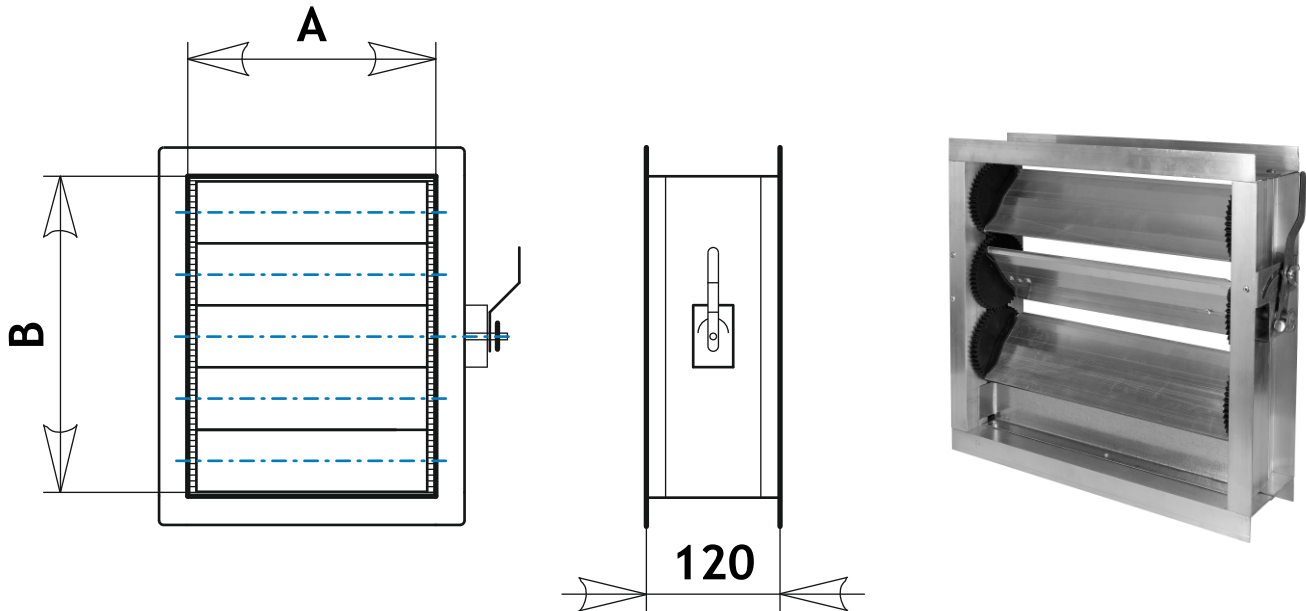
Высота А, мм

Ширина В, мм

Тип соединения, (Р, фл20, фл30)

Толщина металла Т, мм

Клапан воздушный АВК

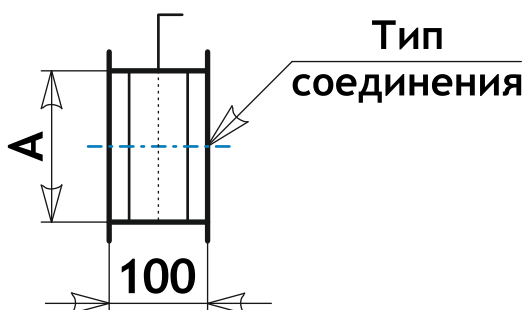
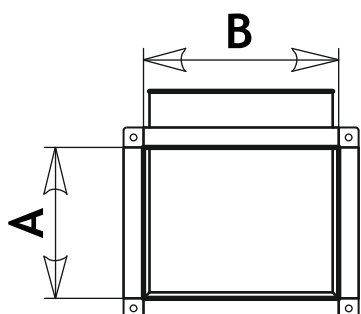


Примечание: Алюминиевый воздушный клапан предназначен для перекрытия вентиляционного канала и регулирования расхода воздуха. Воздушные клапана изготавливаются с ручным управлением и площадкой под привод. Стандартное управление воздушным клапаном осуществляется в ручную с помощью рукоятки, позволяющей фиксировать заслонку в нужном положении. Ручка и привод устанавливаются во второй размер в заказе. Корпус и поворотные механизмы изготавливаются из алюминиевого профиля. Геометрические размеры изделия могут принимать любые значения с учетом технологических ограничений. С целью обеспечения герметичности клапанов с высотой не кратной 100 мм, зазор внизу изделия закрывается пластиной. Для выполнения заказа свяжитесь со специалистом.

Условное обозначение для заказа:

Воздушный клапан	АВК - Р 200 X 300
Обозначение клапана	
Тип привода, (Р, Э, Р-Э)	
Ширина А, мм	
Высота В, мм	

Шибер



Примечание: Шибер прямоугольного сечения применяют для отсечки ветки воздухопроводов от общей системы. Работает исключительно в открытом или закрытом режиме. Для изготовления шибера прямоугольного сечения применяется сталь толщиной 0.5мм, 0.7мм, 0.9мм, 1мм. Геометрические размеры изделия могут принимать любые значения с учетом технологических ограничений. Для выполнения заказа свяжитесь со специалистом.

Условное обозначение для заказа:

Шибер

Шибер 100 X 200 фл20 Т=0.5

Обозначение шибера

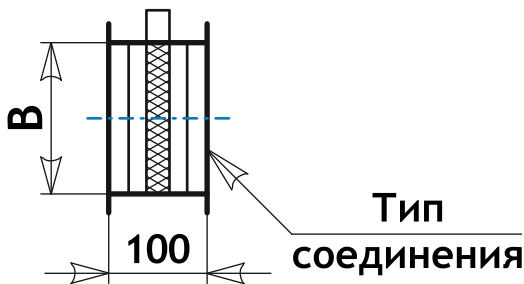
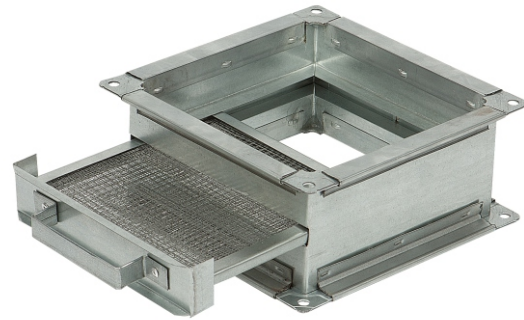
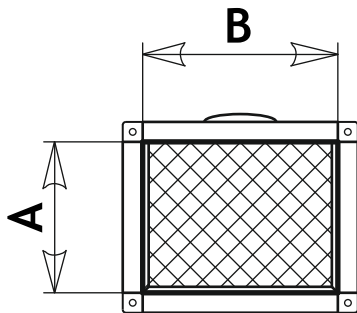
Высота А, мм

Ширина В, мм

Тип соединения, (Р, фл20, фл30)

Толщина металла Т, мм

Жироуловитель



Примечание: Жироуловитель предназначен для эффективной очистки воздуха от жира в системах вытяжной вентиляции. Жироуловитель изготавливается из тонколистовой оцинкованной стали толщиной 0.5 мм, 0.7 мм, 0.9 мм и 1 мм. Геометрические размеры изделия могут принимать любые значения с учетом технологических ограничений. Для выполнения заказа свяжитесь со специалистом.

Условное обозначение для заказа:

Жироуловитель **Ж** **100 X 150** **фл20** **T=0.5**

Обозначение жироуловителя

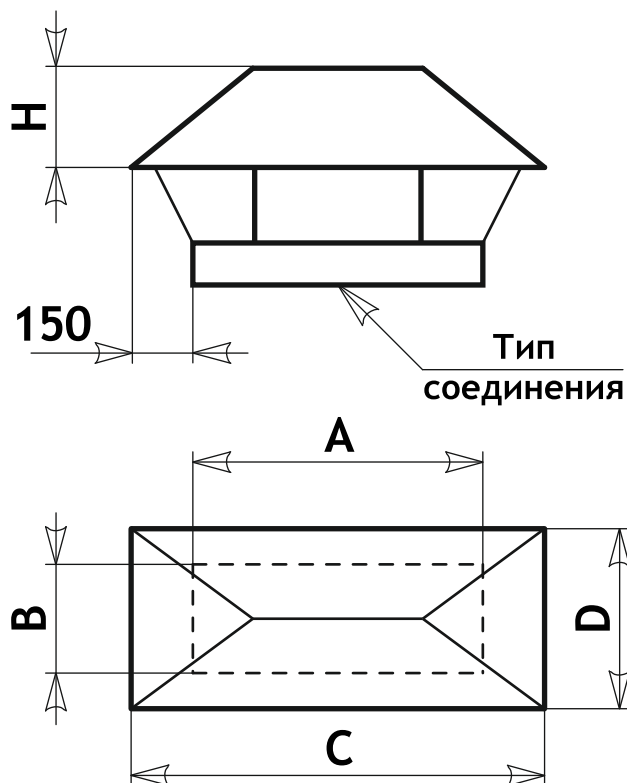
Высота А, мм

Ширина В, мм

Тип соединения, (Р, фл20, фл30)

Толщина металла Т, мм

Зонт крышной



Примечание: Зонты устанавливают на вентиляционных шахтах с естественным и механическим побуждением с целью защиты шахт от попадания в них атмосферных осадков. Зонт крышной изготавливается из тонколистовой оцинкованной стали толщиной 0.5 мм, 0.7 мм, 0.9 мм и 1 мм. Возможно изготовление зонта с защитной сеткой. Геометрические размеры изделия могут принимать любые значения с учетом технологических ограничений. Для выполнения заказа свяжитесь со специалистом.

Условное обозначение для заказа:

Зонт крышной

Зонт 150 X 100 фл20 T=0.5

Обозначение зонта

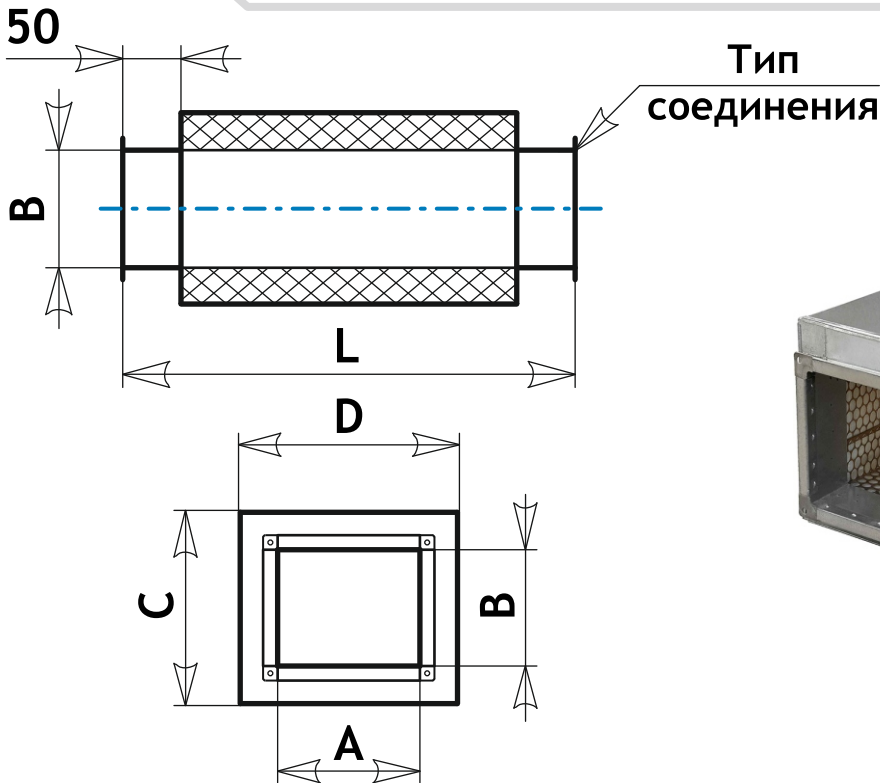
Длина шахты А, мм

Ширина шахты В, мм

Тип соединения, (обечайка, фл20, фл30)

Толщина металла Т, мм

Шумоглушитель трубчатый



Примечание: Шумоглушитель используется для погашения уровня турбулентного и аэродинамического шума. Для изготовления трубчатого шумоглушителя прямоугольного сечения применяется оцинкованная сталь толщиной 0.5 мм, 0.7 мм, 0.9 мм, 1 мм и звукопоглощающая минеральноватная теплоизоляция, ткань между сеткой и минеральноватной плитой предотвращает проникновение ваты внутрь воздуховода. Шумоглушитель выпускается стандартной длины 500 мм и 1000 мм. Геометрические размеры изделия могут принимать любые значения с учетом технологических ограничений. Для выполнения заказа свяжитесь со специалистом.

Условное обозначение для заказа:

Глушитель трубчатый прямоугольный

ГТП 150 X 100 фл20 L1000 T=0.5

Обозначение глушителя

Длина шахты А, мм

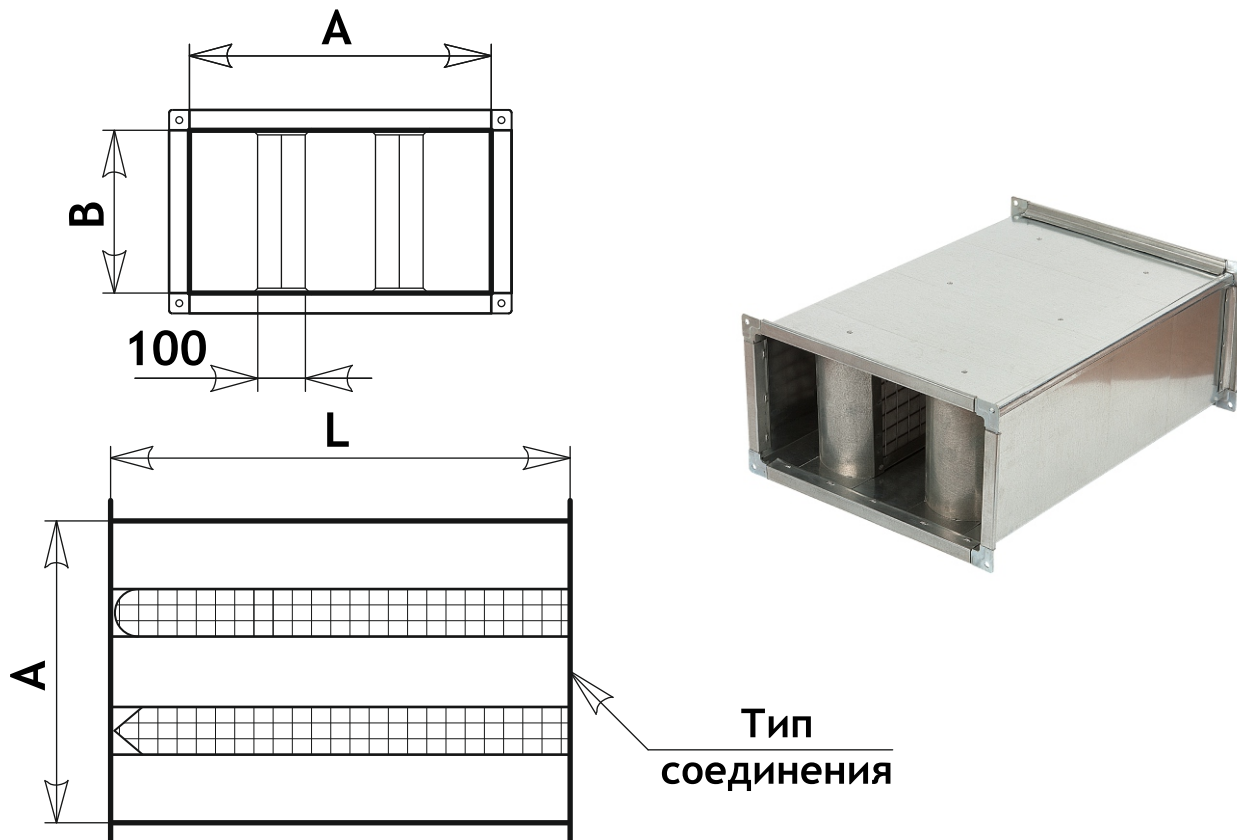
Ширина шахты В, мм

Тип соединения, (Р, фл20, фл30)

Длина L, мм

Толщина металла Т, мм

Шумоглушитель пластинчатый



Примечание: Шумоглушитель пластинчатый используется для уменьшения аэродинамического шума. Для изготовления пластинчатого шумоглушителя прямоугольного сечения применяется оцинкованная сталь толщиной 0.5 мм, 0.7 мм, 0.9 мм, 1 мм и шумопоглощающий материал. Шумоглушитель выпускается стандартной длины 500 мм и 1000 мм. Геометрические размеры изделия могут принимать любые значения с учетом технологических ограничений. Для выполнения заказа свяжитесь со специалистом.

Условное обозначение для заказа:

Глушитель пластинчатый ГП 600 X 400 фл20 L1000 T=0.5

Обозначение глушителя

Ширина А, мм

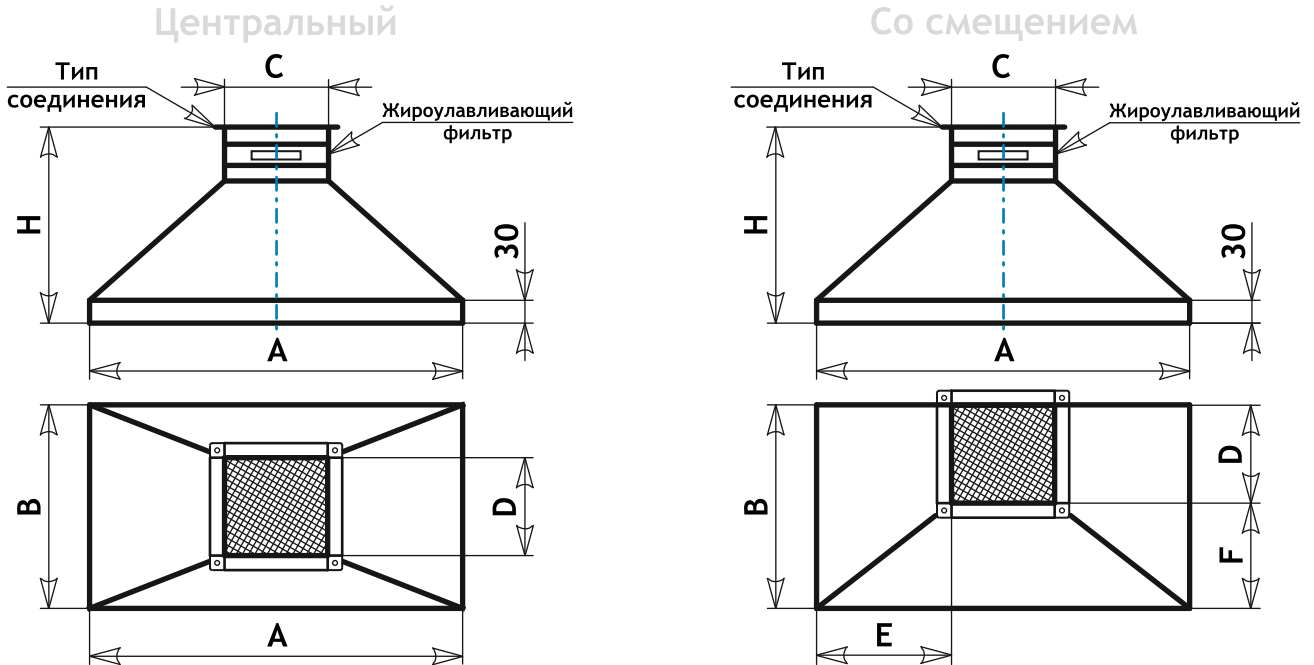
Высота В, мм

Тип соединения, (Р, фл20, фл30)

Монтажная длина L, мм

Толщина металла Т, мм

Зонт местного отсоса



Примечание: Для изготовления зонта местного отсоса прямоугольного сечения применяется оцинкованная сталь толщиной 0.5мм, 0.7мм, 0.9мм, 1мм. Геометрические размеры зонта могут принимать любые значения с учетом технологических ограничений. Для выполнения заказа свяжитесь со специалистом.

Условное обозначение для заказа:

Зонт местного отсоса Зонт МОц 600 X 400 фл20/200 X 200 фл20 h500 (100) (100) T=0.5

Обозначение зонта

Тип зонта, (ц, с)

Ширина зонта А, мм

Длина зонта В, мм

Тип соединения, (фл20, фл30)

Ширина воздуховода С, мм

Длина воздуховода D, мм

Тип соединения, (Р, фл20, фл30)

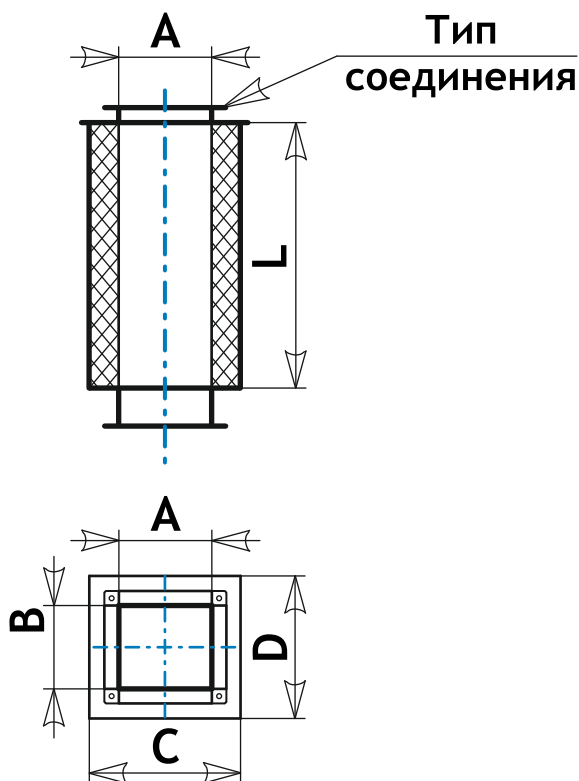
Высота зонта Н, мм

Смещение Е по стороне А, мм

Смещение F по стороне В, мм

Толщина металла Т, мм

Узел прохода утепленный для шахт



Примечание: Узлы прохода предназначены для установки в местах прохода вентиляционных шахт на покрытиях зданий различного назначения. Для изготовления узла прохода прямоугольного сечения применяется оцинкованная сталь толщиной 0.5 мм, 0.7 мм, 0.9 мм, 1 мм. В качестве утеплителя применяются минераловатные плиты. Геометрические размеры изделия могут принимать любые значения с учетом технологических ограничений. Для выполнения заказа свяжитесь со специалистом.

Условное обозначение для заказа:

**Узел прохода
утепленный**

УПу 600 X 400 фл20 L1000 T=0.5

Обозначение узла прохода

Ширина воздуховода А, мм

Высота воздуховода В, мм

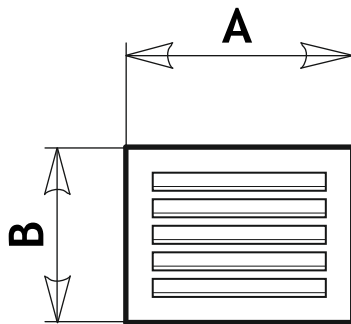
Тип соединения, (Р, фл20, фл30)

Длина узла прохода L, мм

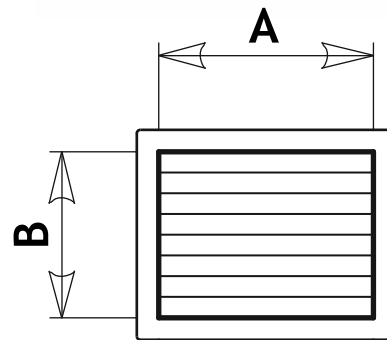
Толщина металла Т, мм

Решётка наружная

Плазма



Наборная



Примечание: Решётка наружная предназначена для декоративного оформления выходов приточных и вытяжных систем вентиляции. Решётка наружная изготавливается из тонколистовой оцинкованной стали толщиной 0.5 мм, 0.7 мм, 0.9 мм и 1 мм. Геометрические размеры изделия могут принимать любые значения с учетом технологических ограничений. Для выполнения заказа свяжитесь со специалистом.

Условное обозначение для заказа:

Решётка наружная **РН** **150 X 100** **T=0.5**

Обозначение решётки

Ширина А, мм

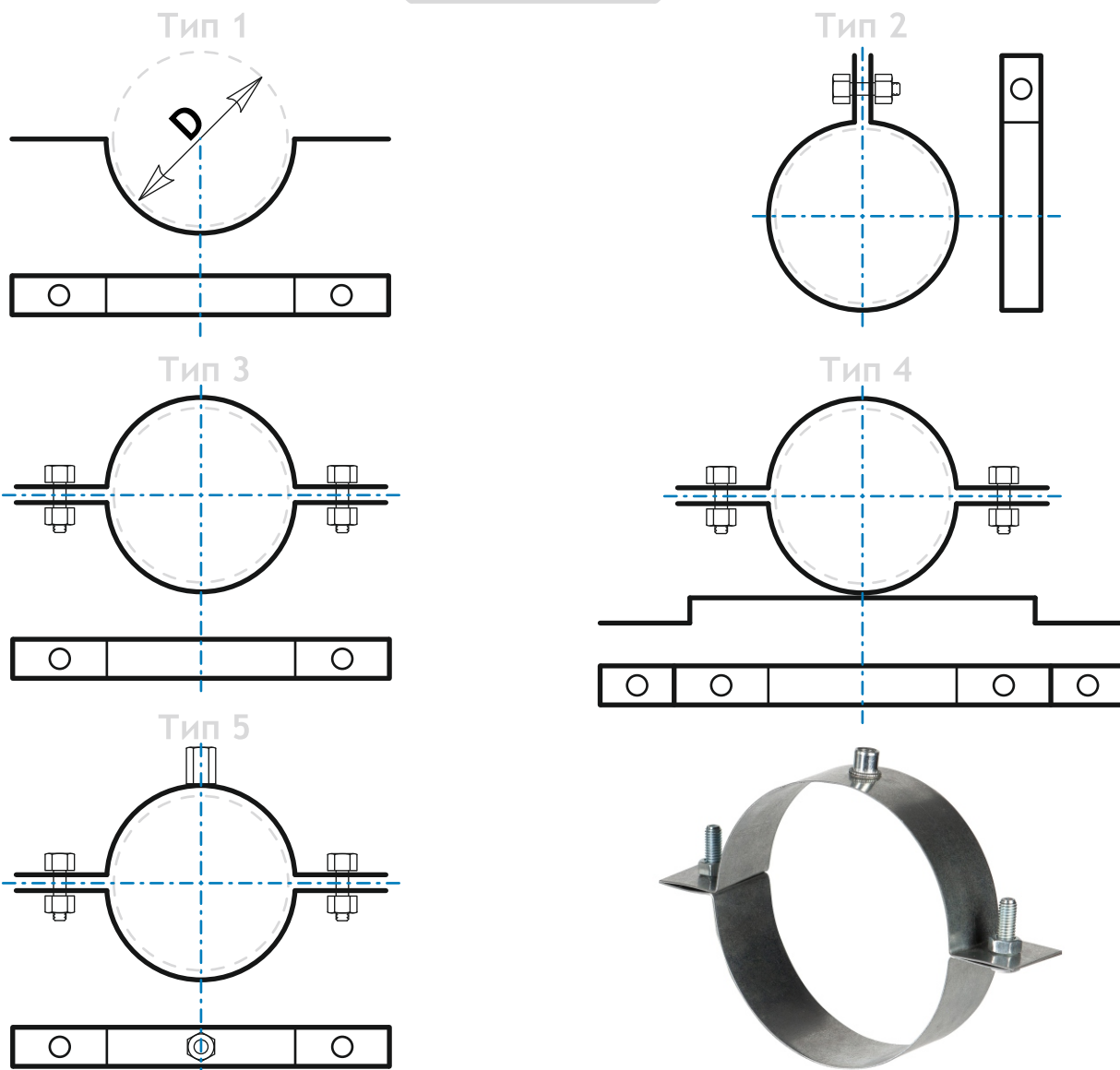
Высота В, мм

Толщина металла Т, мм

КОМПЛЕКТУЮЩИЕ

Описание		Размер	Ед. изм.
	Шина монтажная Применяется для производства фланцевых рамок воздуховодов	Шина монтажная №20	м
		Шина монтажная №30	м
	Уголок монтажный Применяется для производства фланцевых рамок воздуховодов	Уголок Н20к	шт
		Уголок Н30к	шт
	Траверса монтажная Применяется для крепления вентиляционных воздуховодов	Траверса монтажная 20x30 (3м)	м
		Траверса монтажная 38x40 (3м)	м
	Шпилька резьбовая Предназначена для наращивания крепежных конструкций с метрической резьбой	Шпилька резьбовая М8x2000	шт
		Шпилька резьбовая М10x2000	шт
	Болт Применяется при монтаже различных строительных конструкций	Болт 8x25 оц.	кг
		Болт М10	кг
	Шайба Применяется для уменьшения давления на опорную поверхность	Шайба М-8 увеличенная оц.	кг
		Шайба М-10 увеличенная оц.	кг
	Гайка Применяется для крепления и соединения деталей совместно с крепежными элементами	Гайка М-8 оц.	кг
		Гайка М-10 оц.	кг
	Гайка удлиненная Применяется для конструкционных соединений резьбовых элементов	Гайка удлиненная М-8	шт
		Гайка удлиненная М-10	шт
	Кронштейн Предназначены для монтажа воздуховодов, виброгаситель снижает передачу вибрации и шума	Крепление L-образный с виброгасителем	шт
		Крепление Z-образный с виброгасителем	шт
	Круг отрезной Предназначен для высокопроизводительной резки деталей и конструкций из различных марок стали	Круг отрезной по металлу 125x1,2x22	шт
		Круг отрезной по металлу 230x2,5x22	шт
	Лента уплотнительная Предназначена для повышения герметичности фланцевых соединений воздуховодов	Лента уплотнительная 5x15x10	м
	Скоба зажимная Используется для повышения герметичности места соединений двух прямоугольных воздуховодов	Скоба для стяжки фланцев М8x30	шт
	Струбцина монтажная Применяется для подвески труб, воздуховодов к стальным конструкциям	Струбцина монтажная М8	шт
		Струбцина монтажная М10	шт

Хомут



Примечание: Хомуты используются при монтаже систем вентиляции для надёжного крепления элементов. Хомут изготавливается из оцинкованной полосы. Геометрические размеры изделия могут принимать любые значения с учетом технологических ограничений. Для выполнения заказа свяжитесь со специалистом.

Условное обозначение для заказа:

Хомут

X-1

Ø100

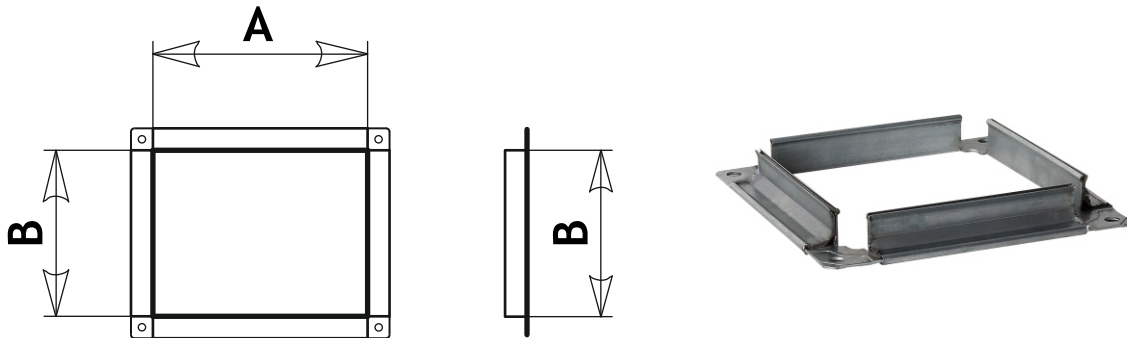
Обозначение хомута

Тип хомута

Диаметр D, мм

Фланец

Фланец прямоугольного сечения

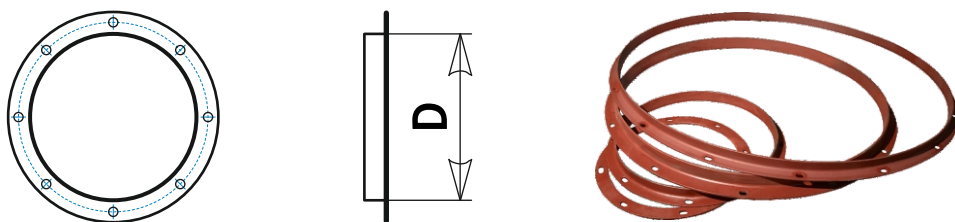


Примечание: Фланец служит для прочного соединения прямоугольных воздуховодов. Фланец изготавливается из монтажной шины и уголка. Геометрические размеры изделия могут принимать любые значения с учетом технологических ограничений. Для выполнения заказа свяжитесь со специалистом.

Условное обозначение для заказа:

Фланец	фл20 150 X 100
Обозначение фланца	
Ширина А, мм	
Высота В, мм	

Фланец круглого сечения



Примечание: Фланец служит для прочного соединения круглых воздуховодов. Фланец изготавливается из уголка или из пластины. Геометрические размеры изделия могут принимать любые значения с учетом технологических ограничений. Для выполнения заказа свяжитесь со специалистом.

Условное обозначение для заказа:

Фланец	фл Ø100
Обозначение фланца	
Диаметр D, мм	

Дополнительные услуги

Компания ООО «Белвентстрой» предлагает широкий спектр услуг по проектированию, изготовлению и монтажу:

- Вентиляция
- Кондиционирование
- Теплоснабжение
- Холодоснабжение
- Воздухоснабжение
- Воздушное отопление
- Аспирация
- Электромонтажные работы
- Пусконаладочные работы
- Сантехнические работы
- Автоматизация технологических процессов
- Автоматизация систем микроклимата
- Теплоизоляция и огнезащита инженерных сетей
- Сервисное обслуживание
- Гарантийное обслуживание
- Комплектация объектов материалами
- Услуги металлообработки листового металла толщиной до 3 мм.

Изготовление воздуховодов, фасонных элементов, водостоков, отливов, лотков, изделий по чертежам заказчика, раскрой металла на плазменной установке из оцинкованной, черной и нержавеющей стали

- Сварочные работы любой сложности
- Покраска изделий в любой цвет порошковой краской
- Изготовлению металлоконструкций и изделий из художественнойковки
- Доставка на объект собственным транспортом

Дополнительные услуги

Технический и кадровый потенциал предприятия:

- Численность квалифицированных рабочих более 60 человек, оснащенных современной техникой и инструментом, ежегодно проходящие аттестацию в соответствии с требованиями действующих норм и правил
- Автотранспорт грузовой и пассажирский, техника специального назначения
- Участок производственно-технологической комплектации, имеющий производственный и складской комплекс помещения, позволяющий обеспечивать комплектацию объектов материалами отечественного и импортного производства
- Участок пусконаладочных работ, обеспечивающий сдачу «под ключ» инженерной части объектов
- Собственная электротехническая лаборатория

Качество выполняемых работ обеспечивается за счет:

- Высокой квалификации персонала
- Использование высококачественных, сертифицированных материалов и оборудования
- Ответственного и внимательного подхода к удовлетворению потребностей заказчика
- Контроль качества выполнения работ на каждом этапе их проведения
- На все виды выполняемых и услуг предоставляется гарантия
- На все работы имеются необходимые допуски СРО

Компания «Белвентстрой» выполняет работы любой сложности на объектах промышленности, сельского хозяйства, торговли, медицинских, учебных учреждениях, административно-бытовых, торгово-офисных и жилых зданий.



БЕИВЕНТСТРОИ

Для заметок

belventstroy@yandex.ru

+7(4722)37-62-26

+7(4722)37-62-30

БЕЛВЕНТСТРОЙ

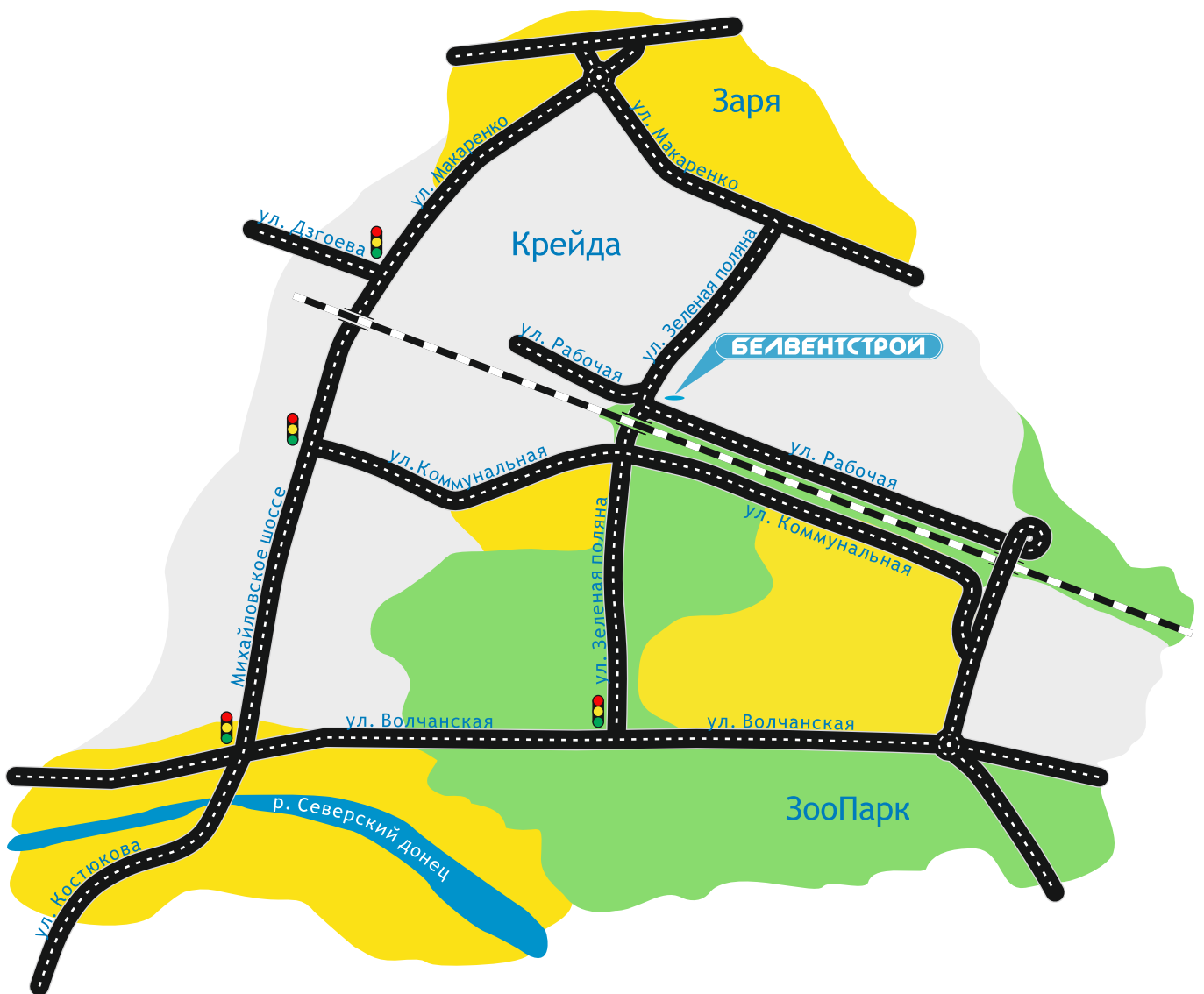
Для заметок



БЕИВЕНТСТРОИ

Для заметок

Схема проезда





ООО «Белвентстрой»
Россия, 308017, Белгород
ул. Рабочая, стр. 12а
Тел.: 8 (4722) 37-62-30
Факс: 8 (4722) 37-62-26
belventstroy@yandex.ru
zakaz@belventstroy.ru
www.belventstroy.ru

Ltd «Belventstroy»
Russia, 308017, Belgorod
Rabochaya Str., build 12a
Tel.: 8 (4722) 37-62-30
Fax: 8 (4722) 37-62-26
belventstroy@yandex.ru
zakaz@belventstroy.ru
www.belventstroy.ru